

FIG. 1
PRIOR ART

10A

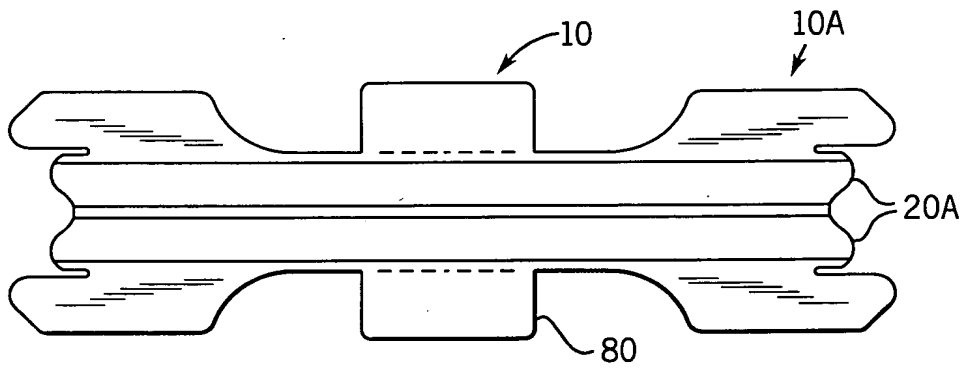


FIG. 1A

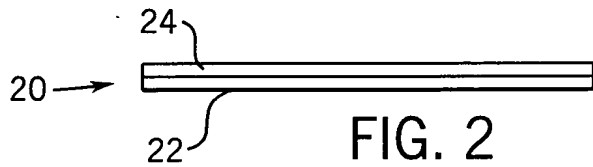


FIG. 2

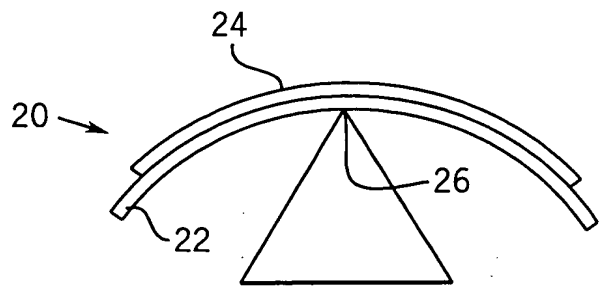


FIG. 3

+

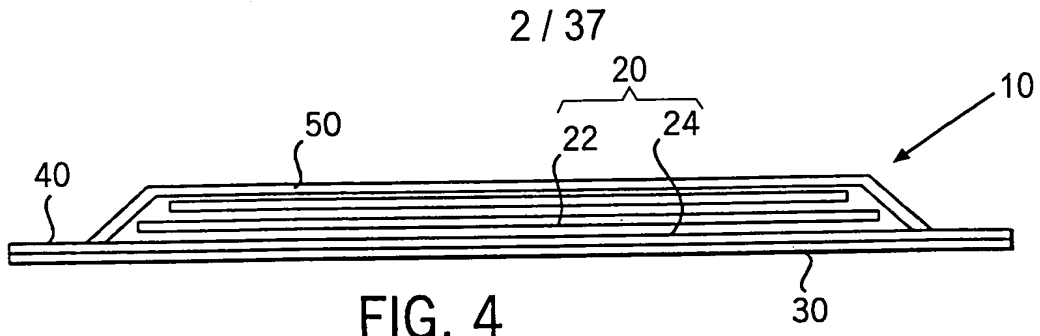


FIG. 4

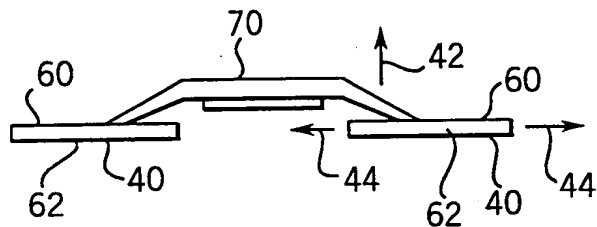


FIG. 5

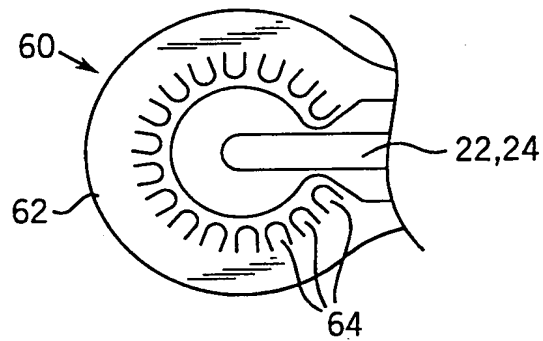


FIG. 6

+

+

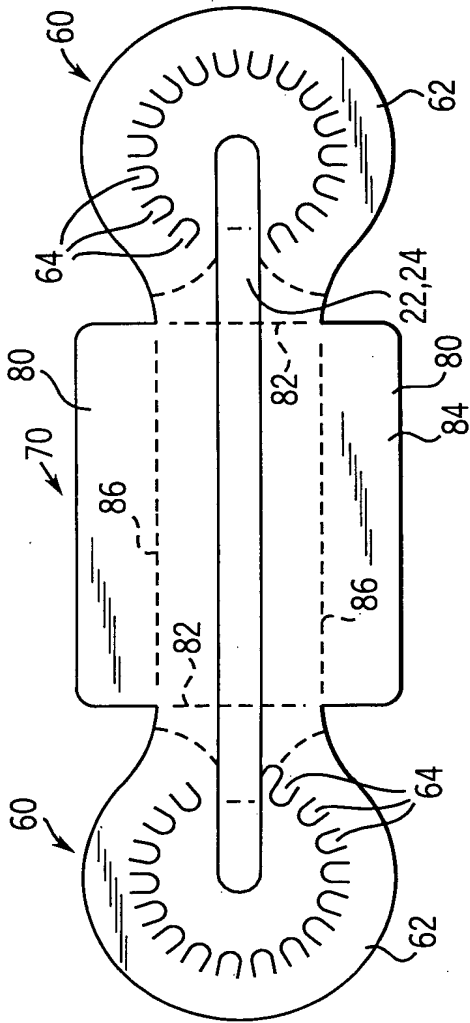


FIG. 7

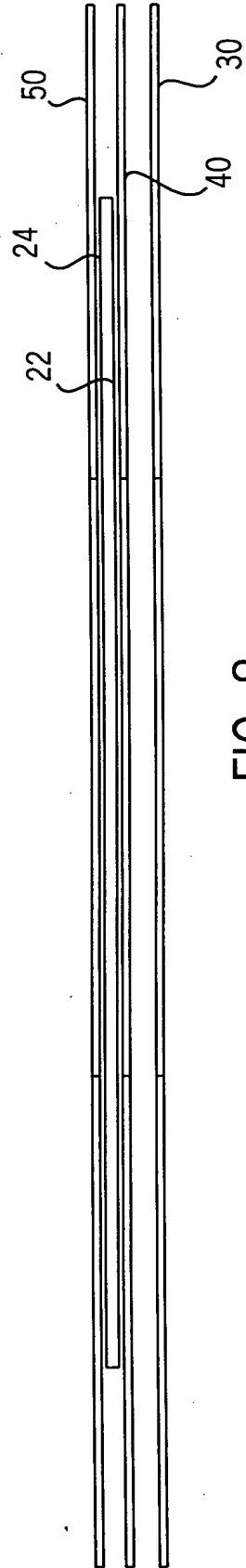


FIG. 8

+

+

FIG. 9

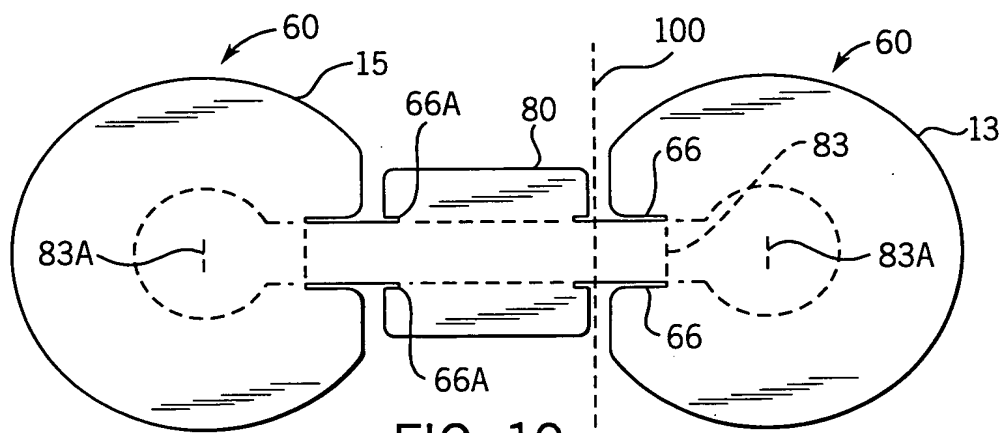
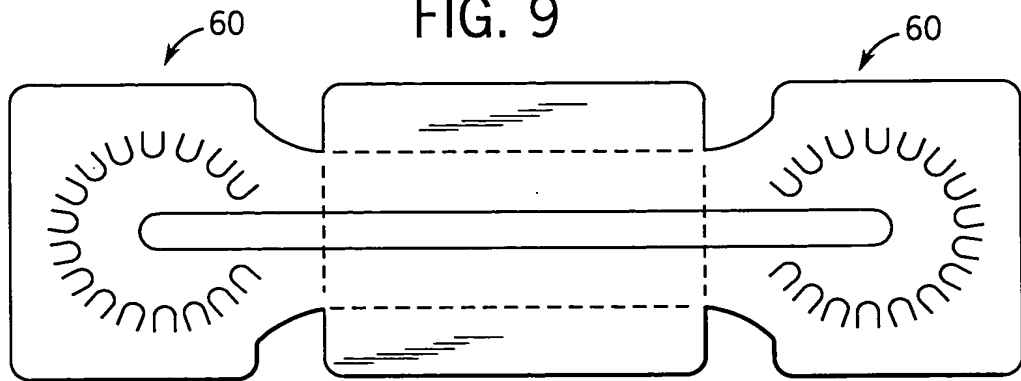


FIG. 10

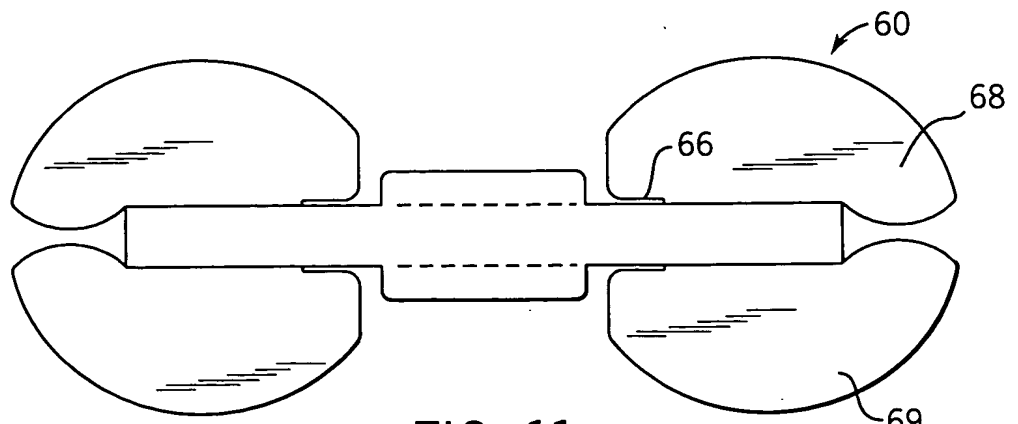


FIG. 11

+

+

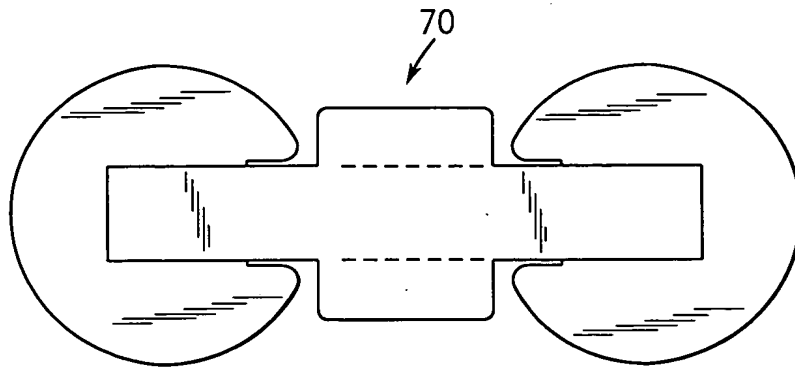


FIG. 12

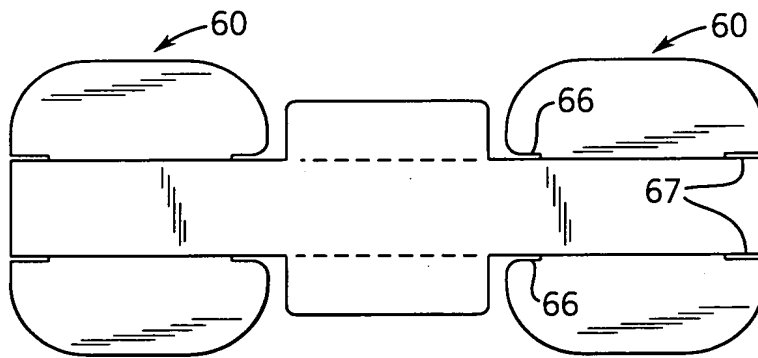


FIG. 13

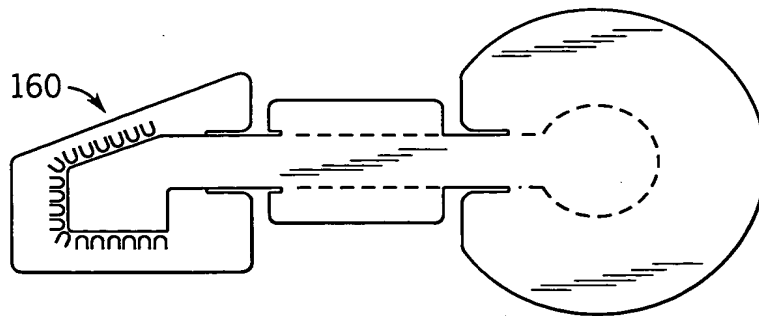


FIG. 14

+

+



FIG. 15



FIG. 16



FIG. 17

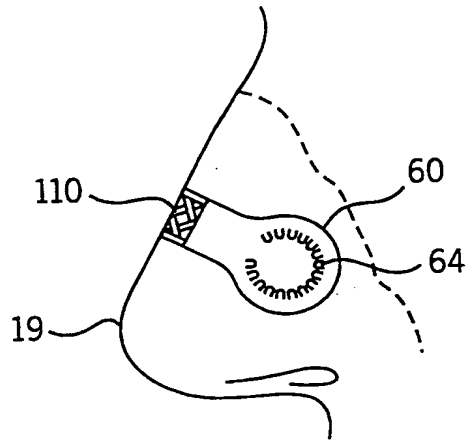


FIG. 26

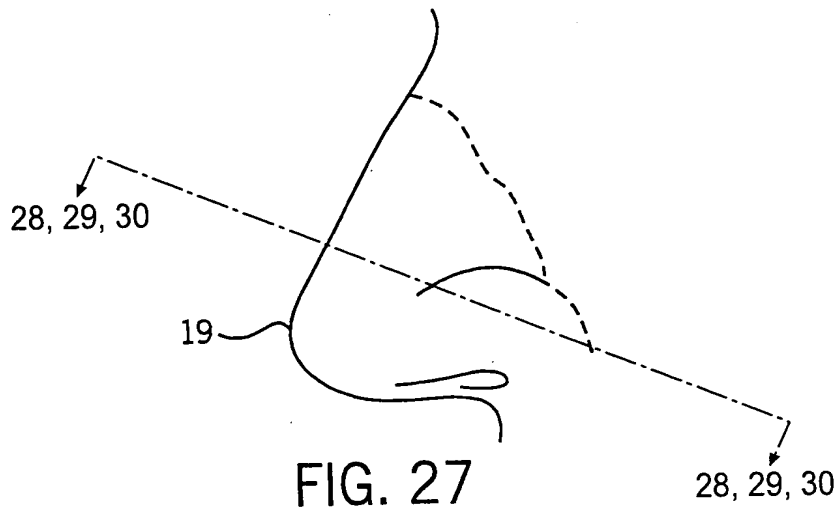


FIG. 27

+

+

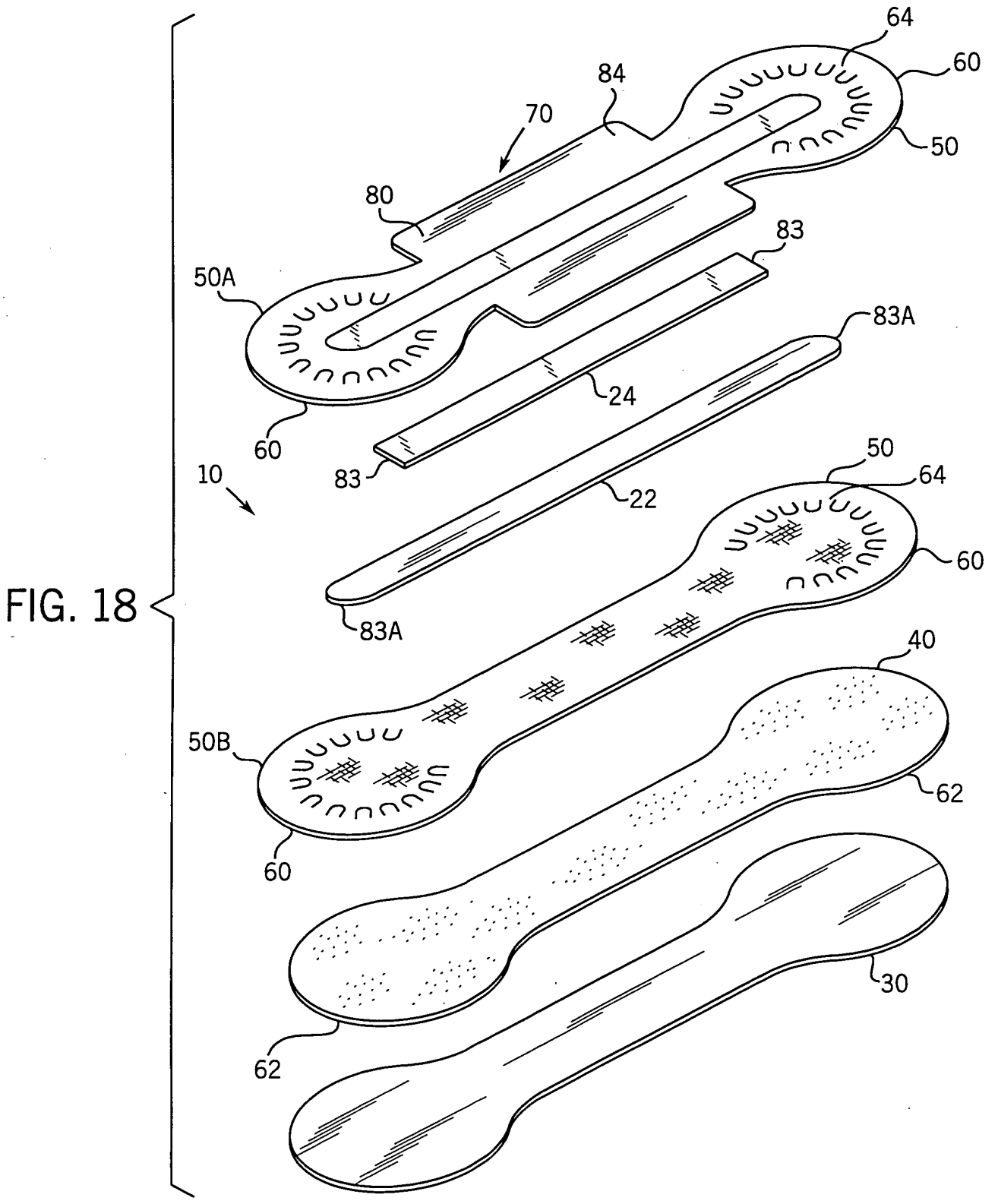


FIG. 18

+

+

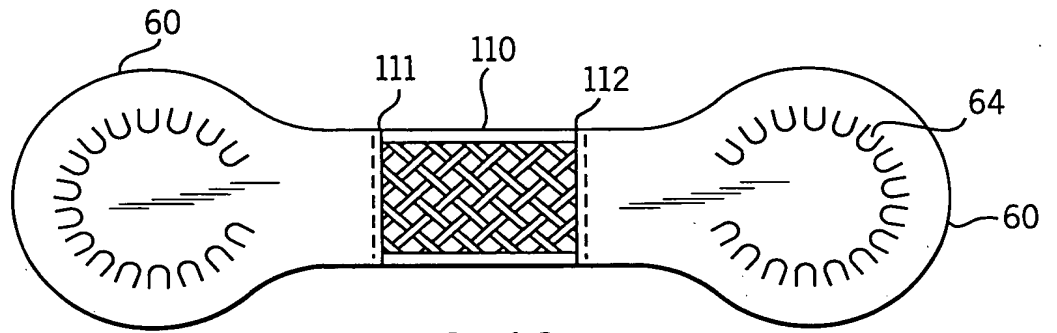


FIG. 19

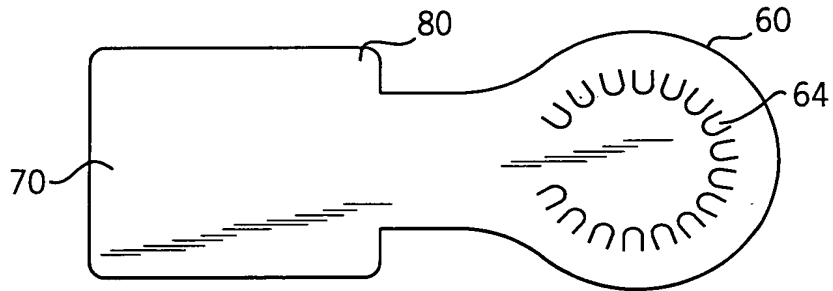


FIG. 20

+

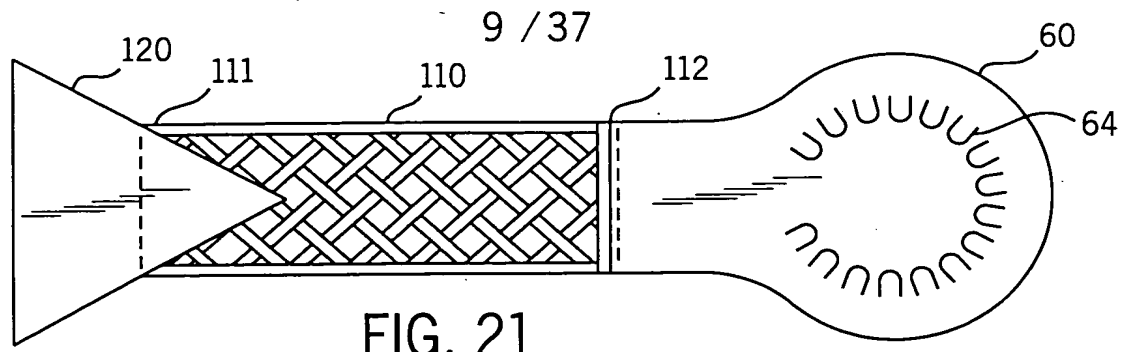


FIG. 21

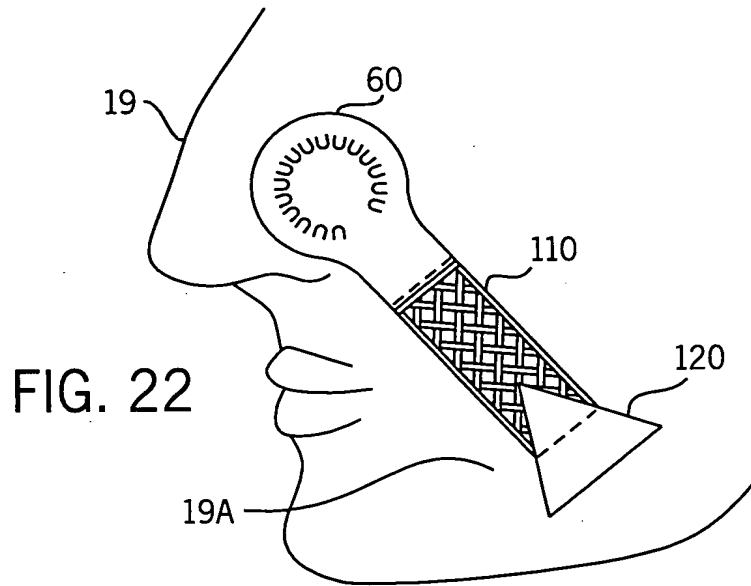


FIG. 22

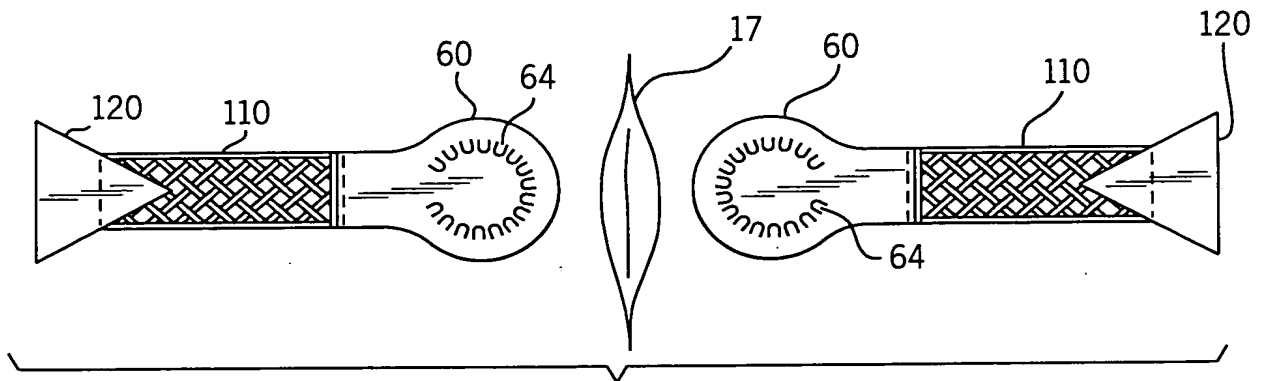


FIG. 23

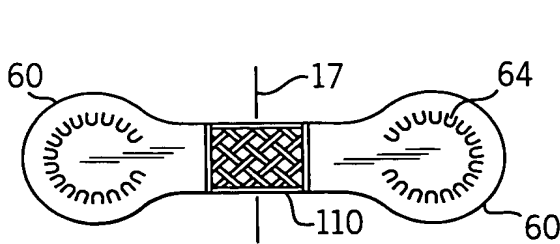


FIG. 24

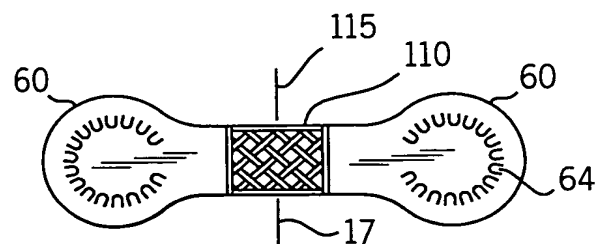


FIG. 25



+

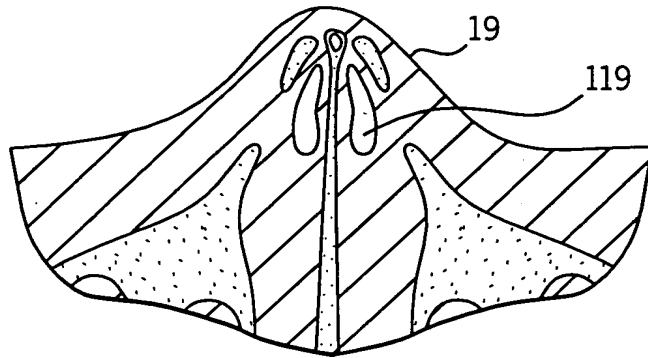


FIG. 28

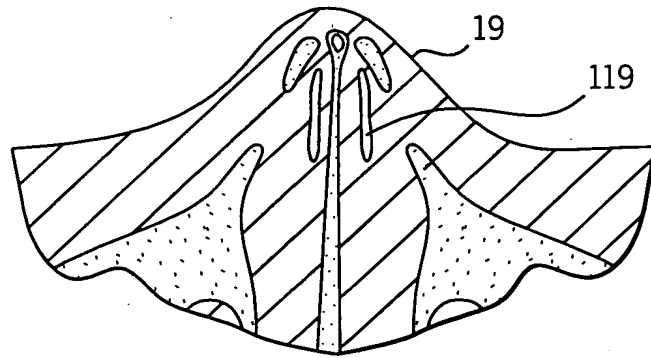


FIG. 29

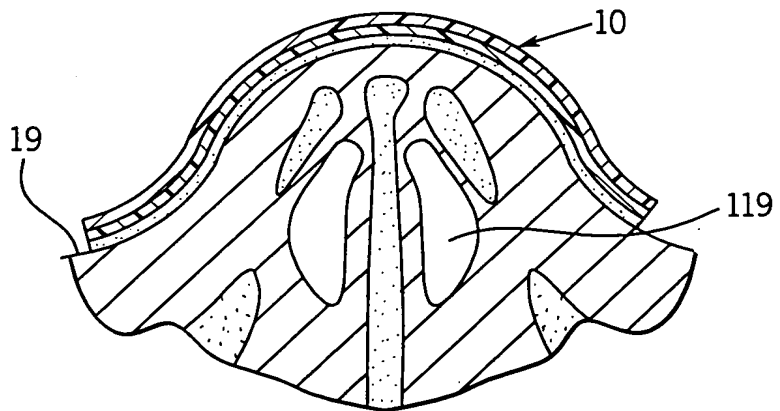


FIG. 30

+

+

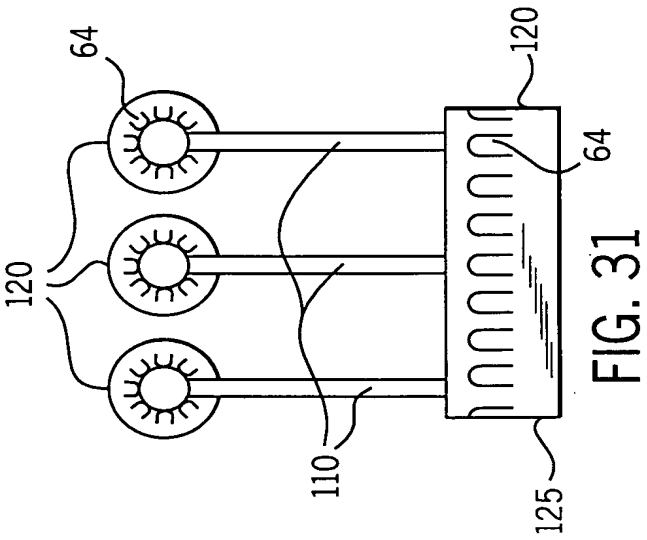


FIG. 31

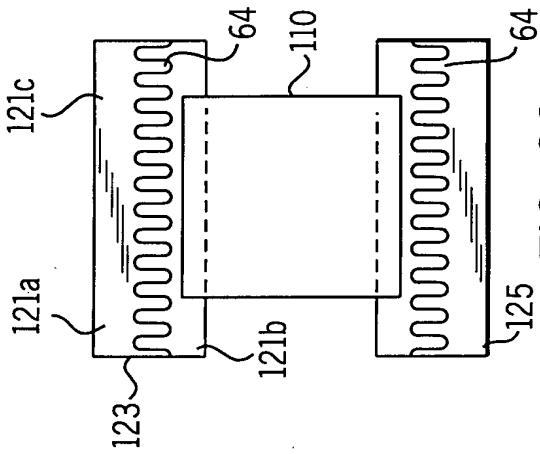


FIG. 32

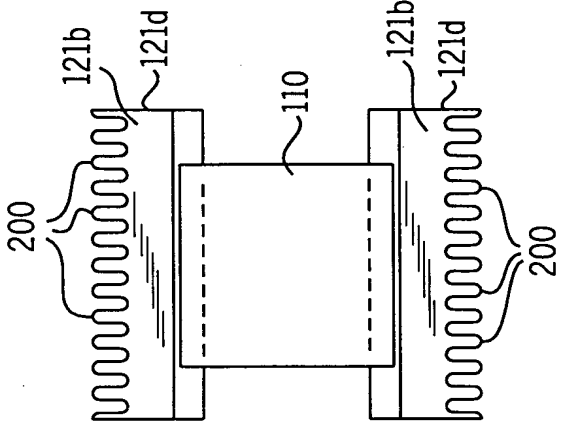


FIG. 33

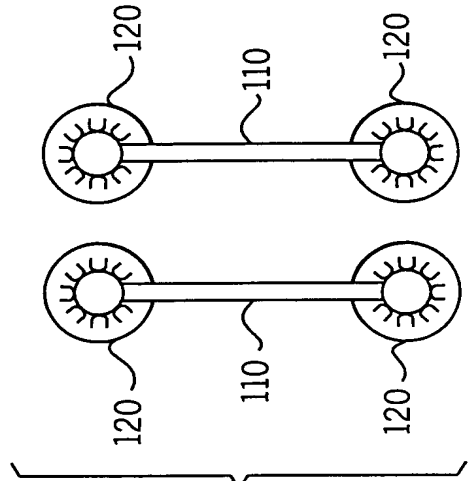


FIG. 34

+

+

FIG. 35

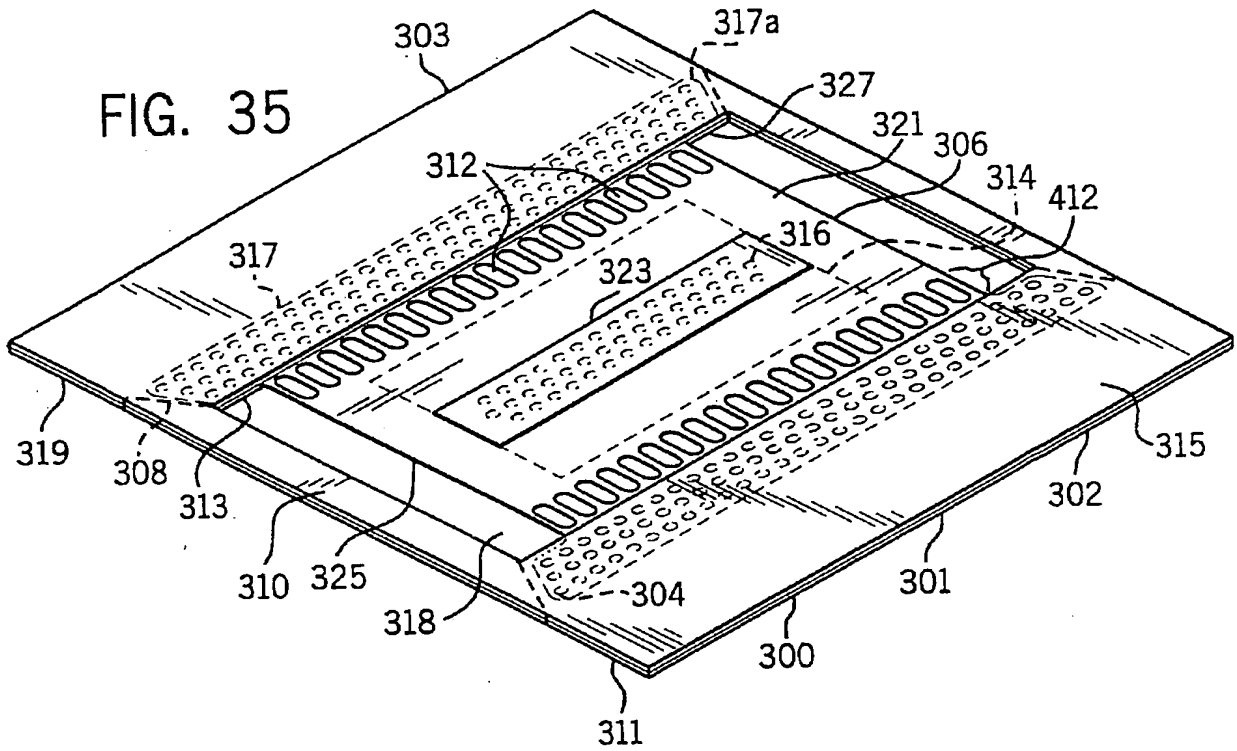
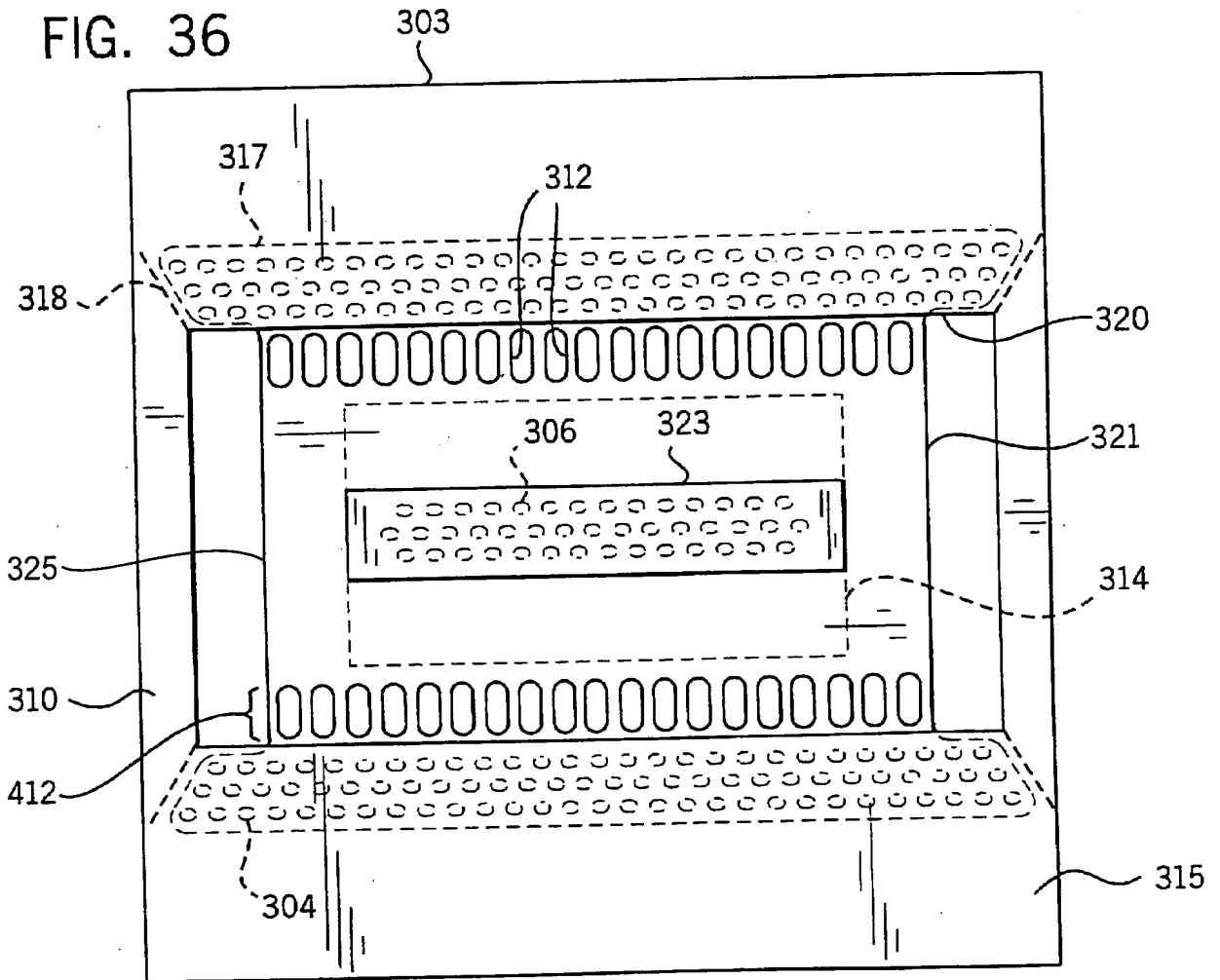


FIG. 36



+



FIG. 37

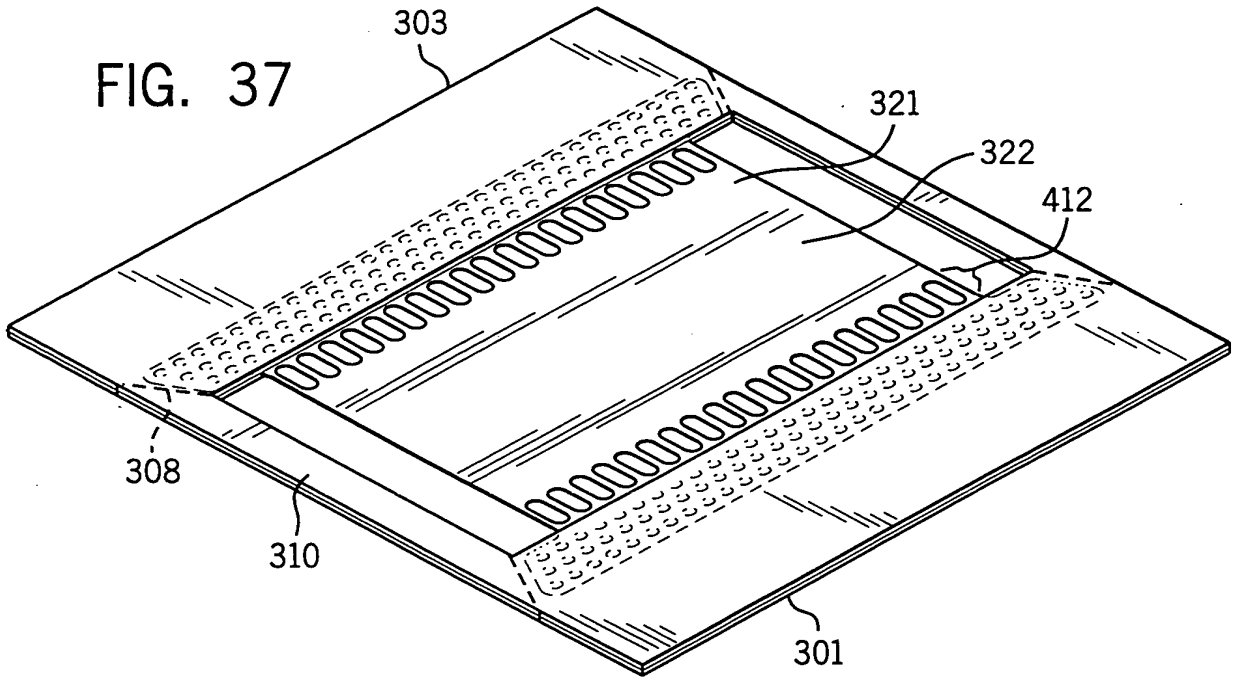
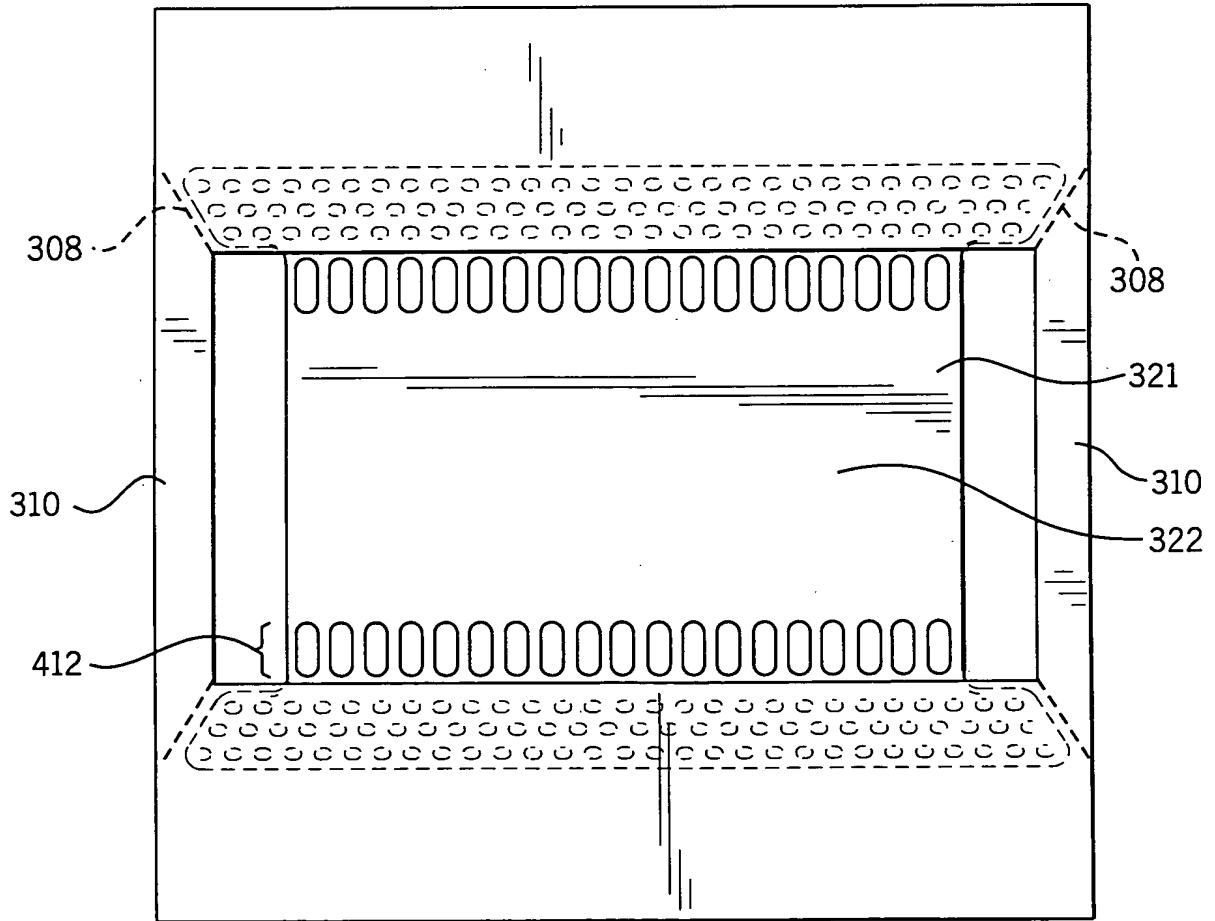


FIG. 38



+

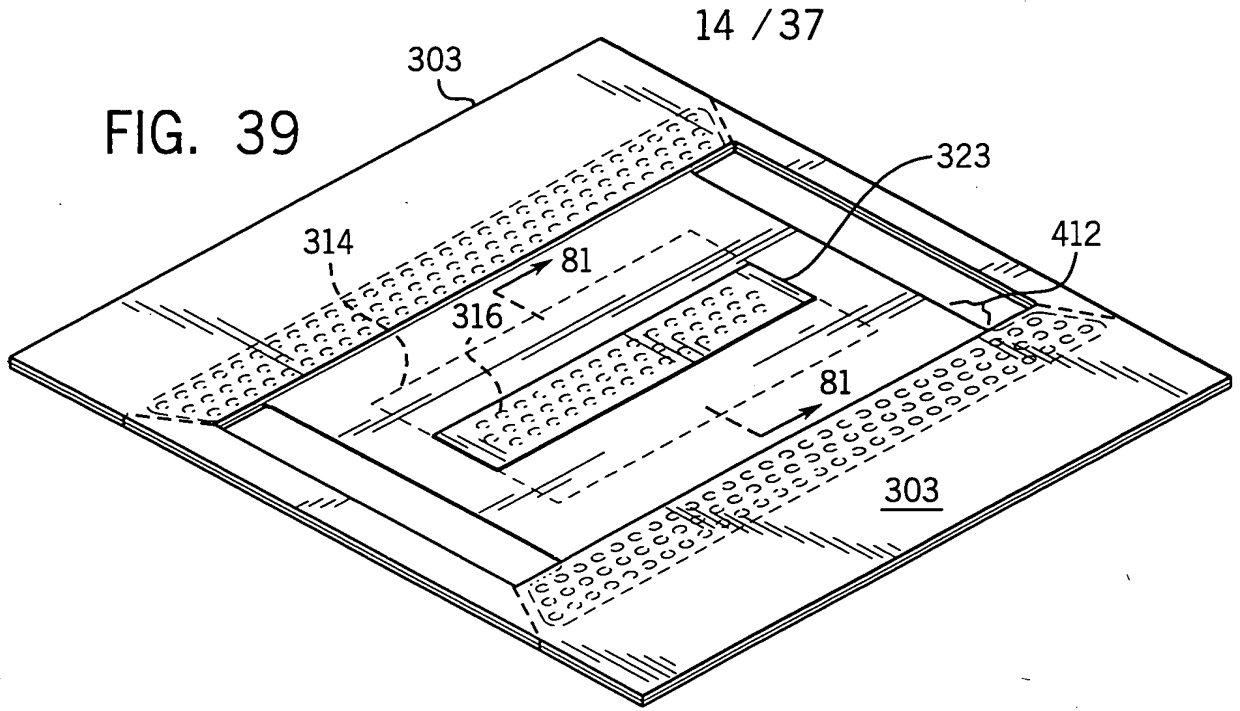
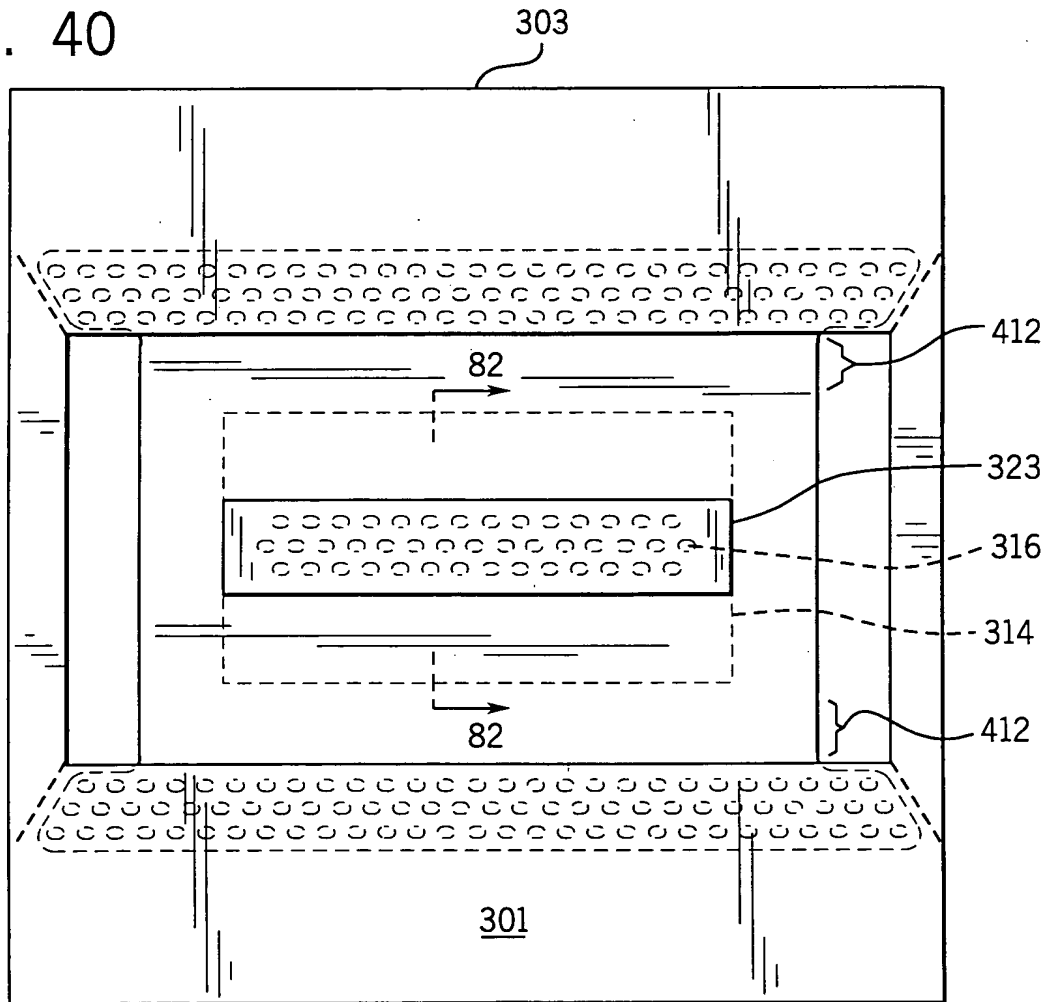


FIG. 40



+

+

15 / 37

FIG. 41

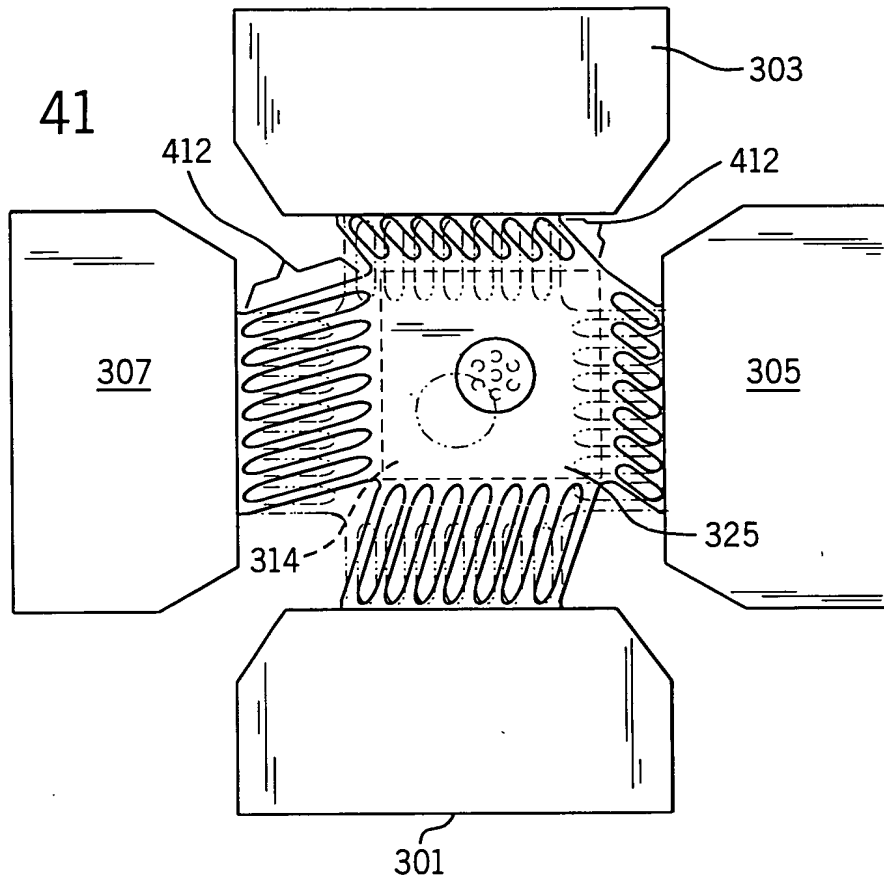
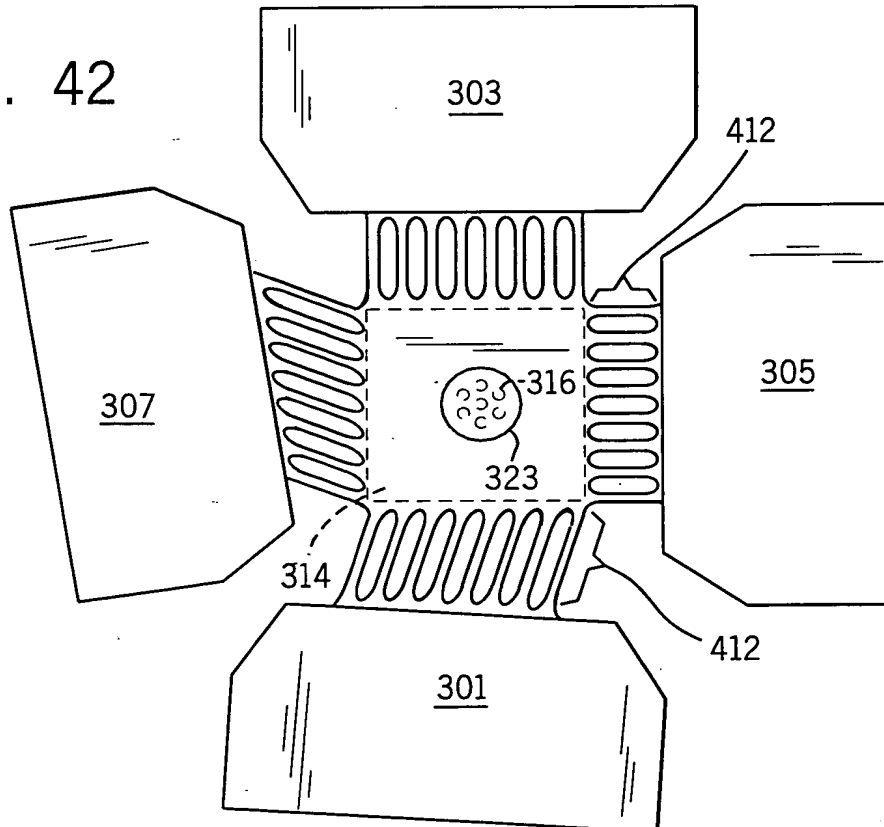


FIG. 42



+

+

FIG. 43

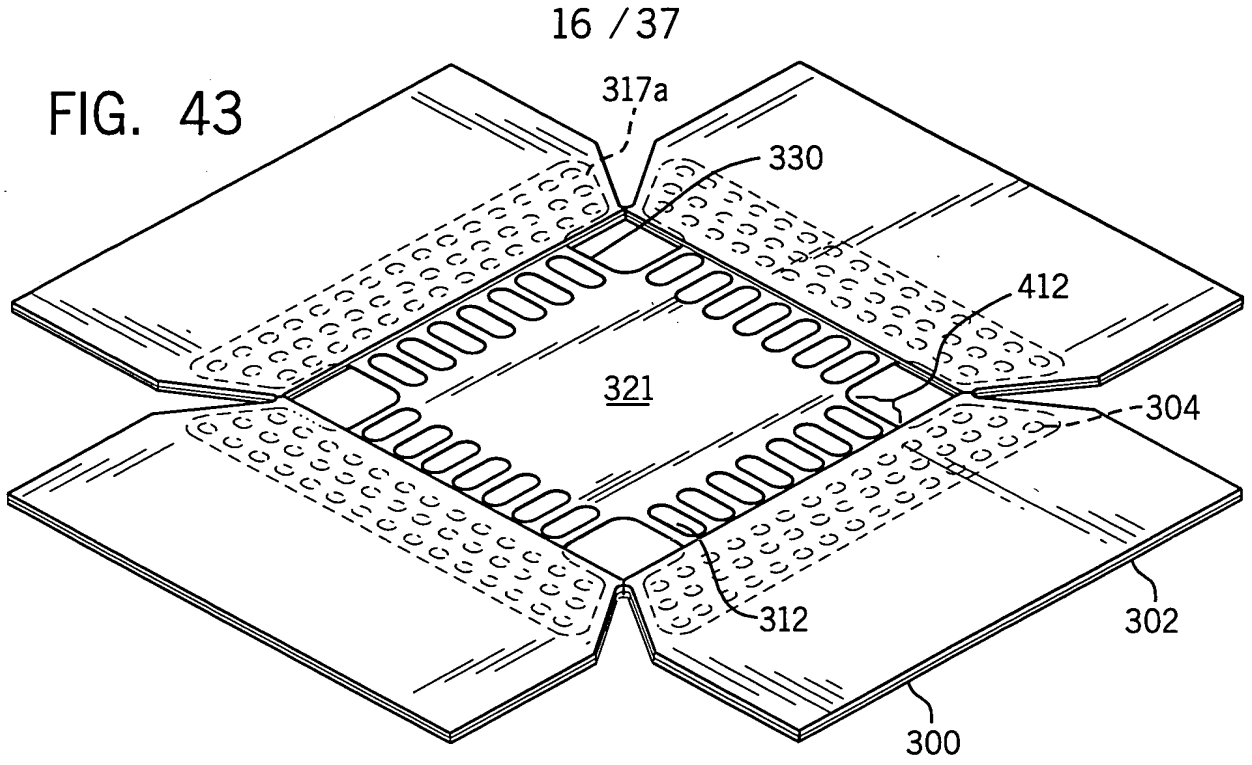
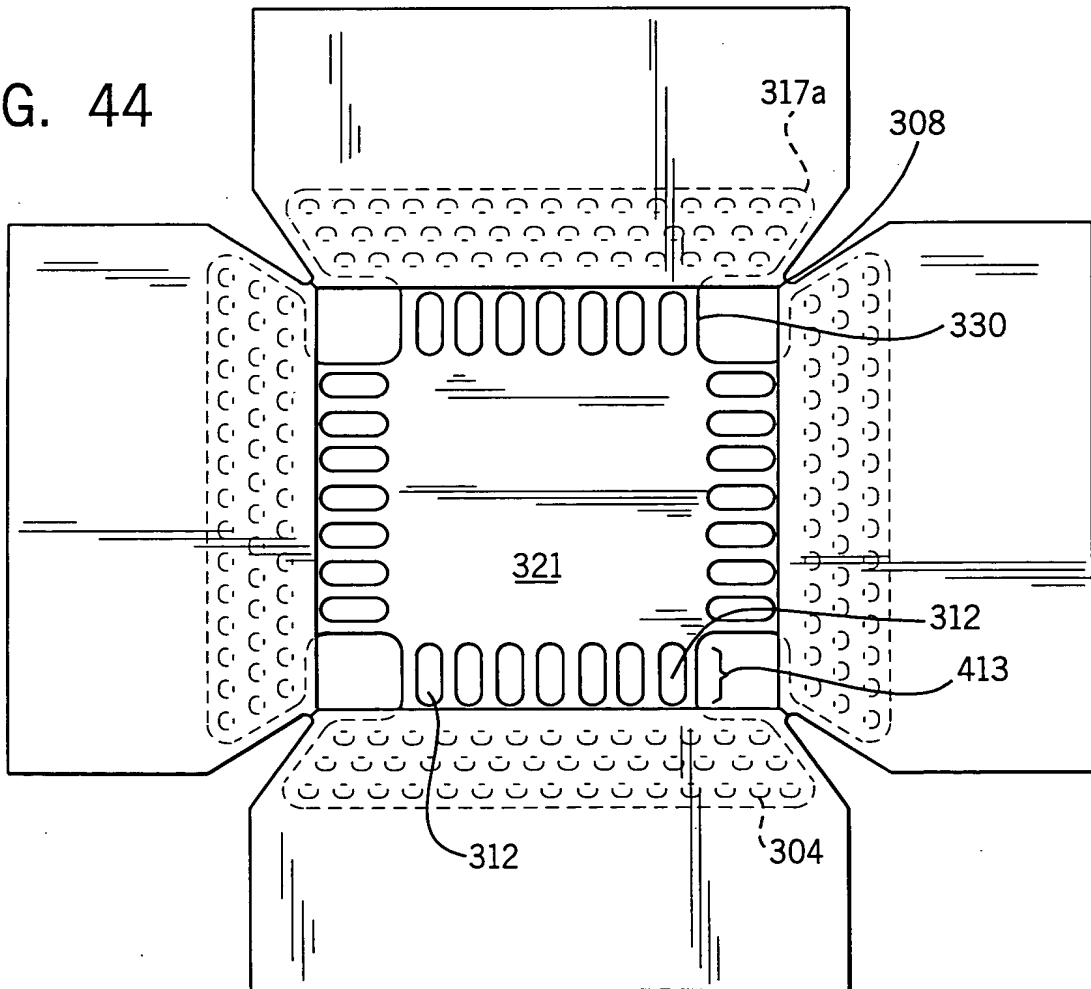


FIG. 44



+

+

FIG. 45

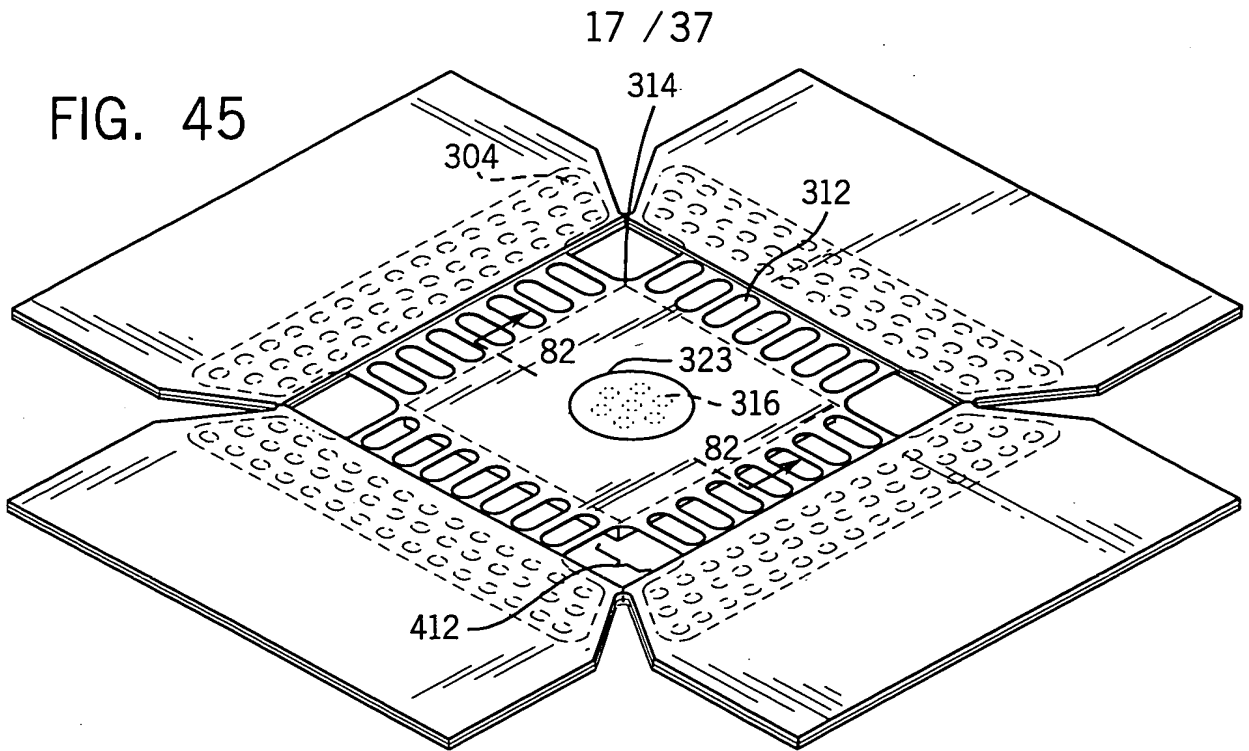
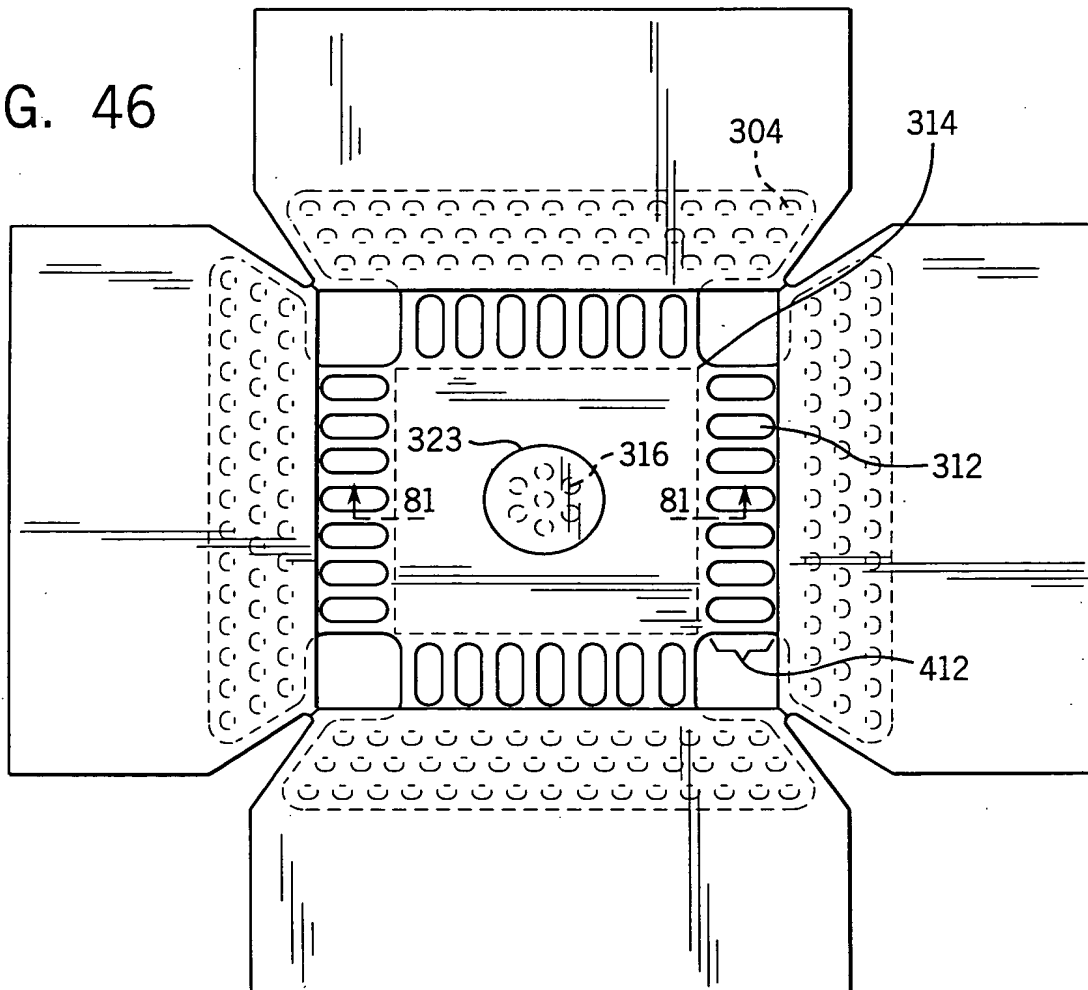
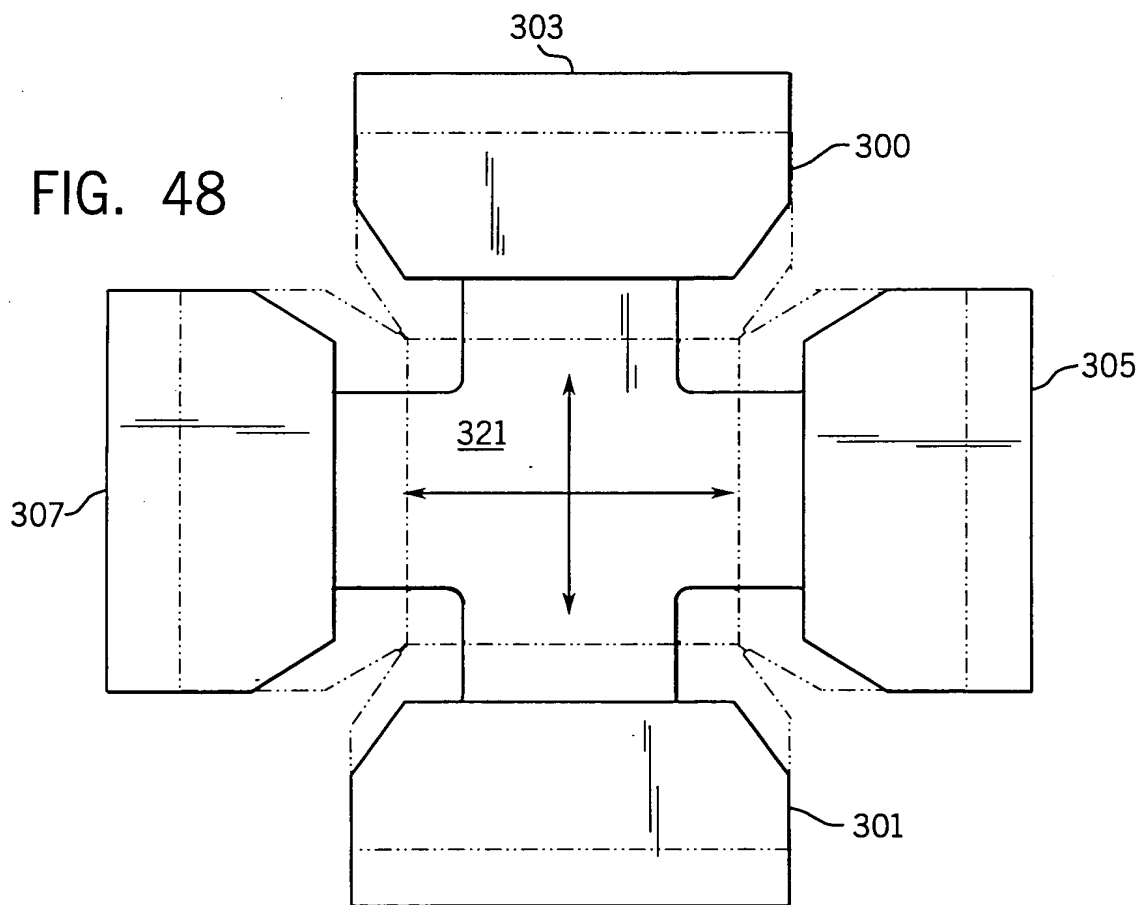
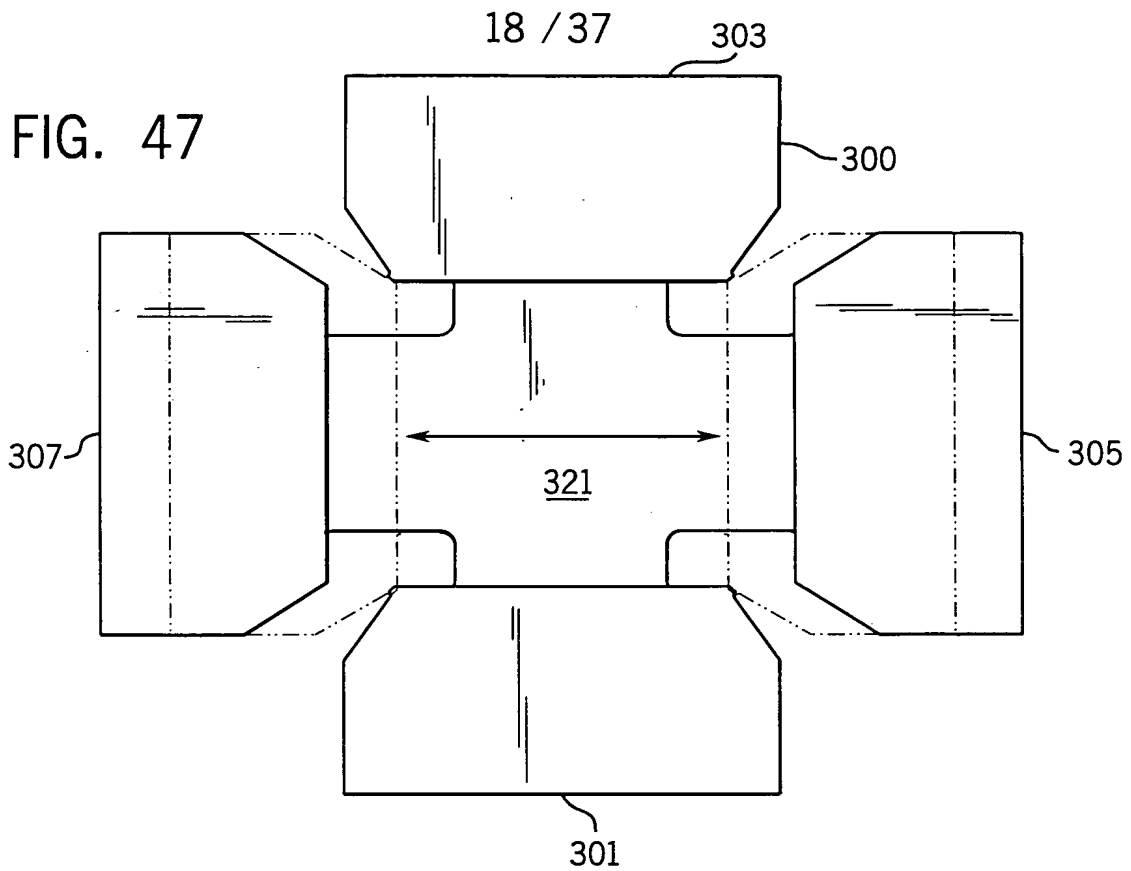


FIG. 46



+

+



+

+

FIG. 49

19 / 37

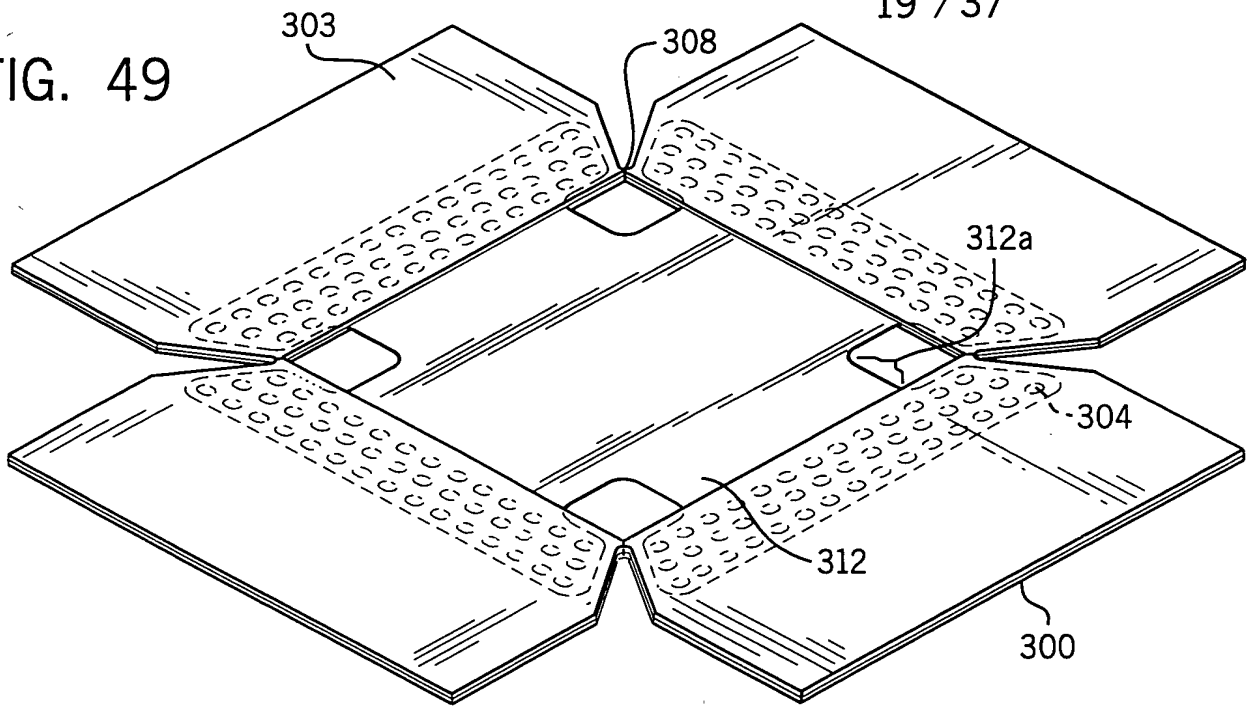
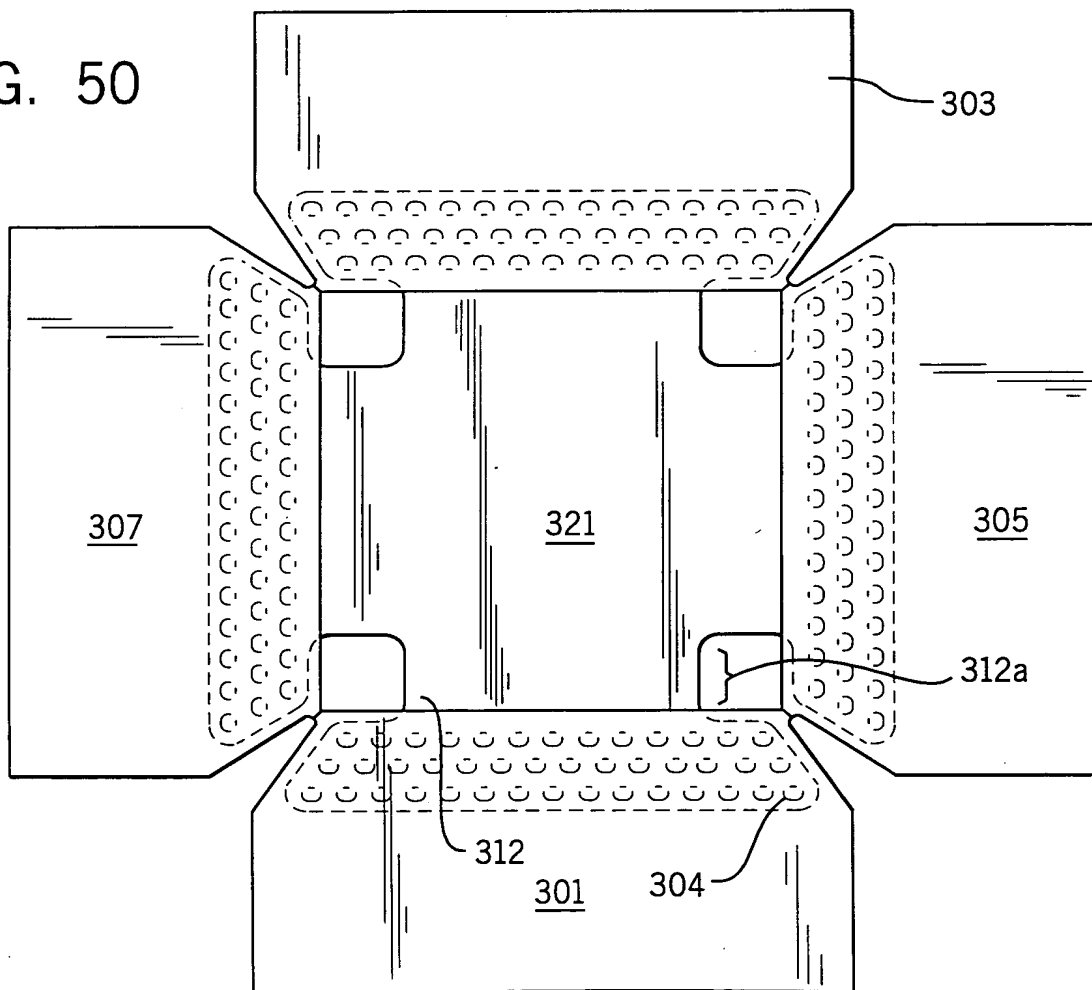


FIG. 50



+

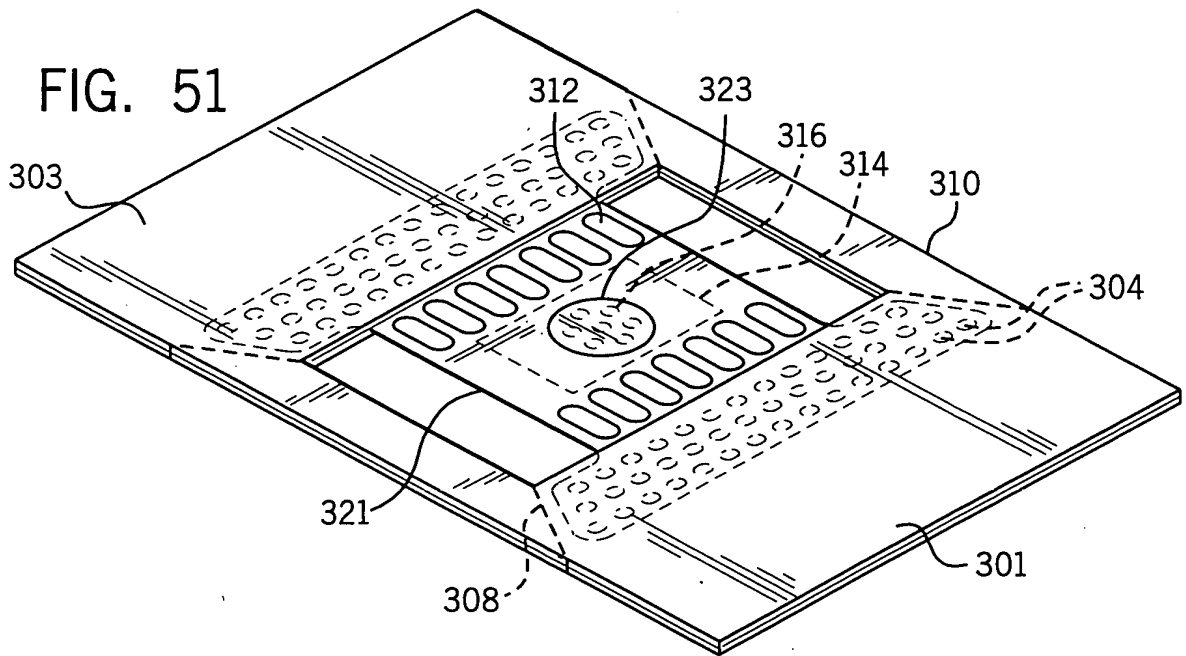
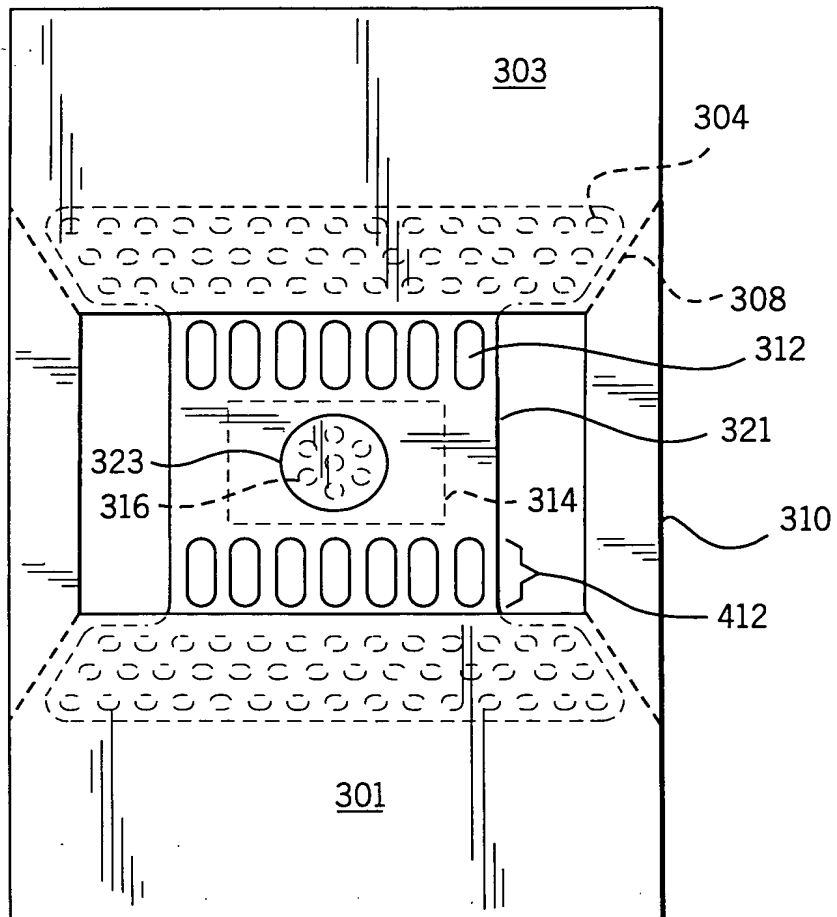


FIG. 52



+

FIG. 53

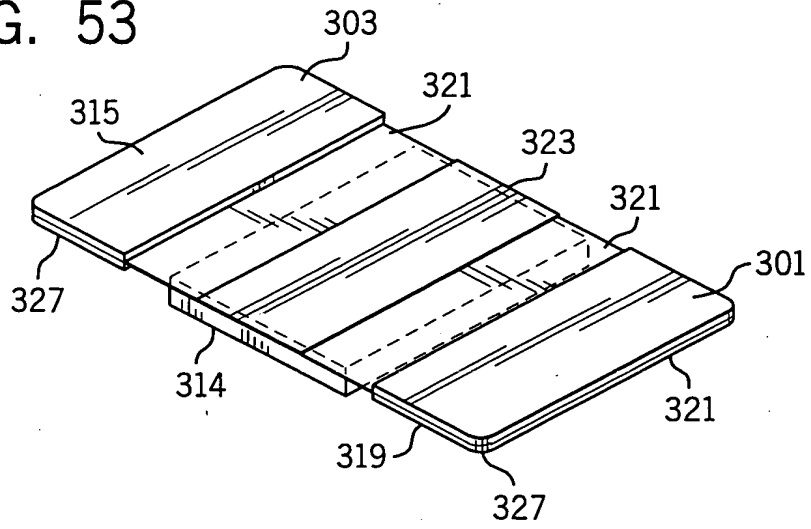
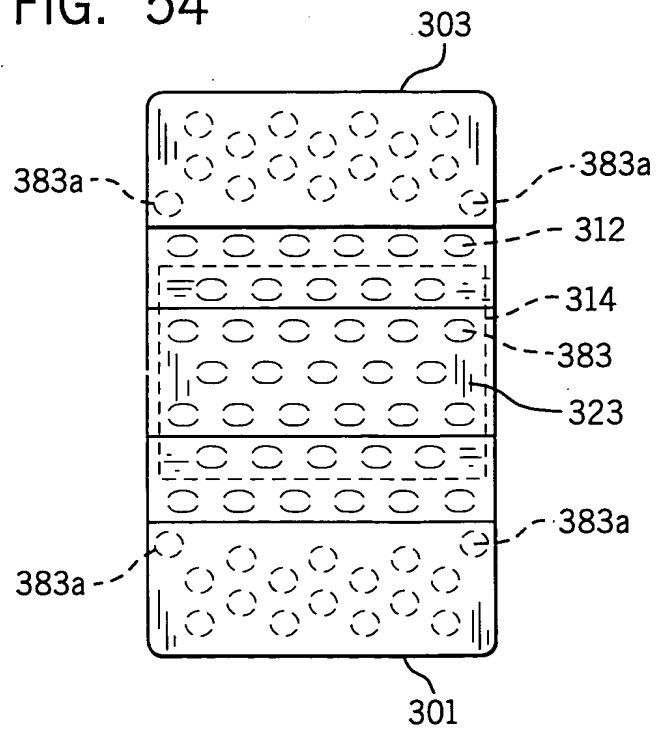
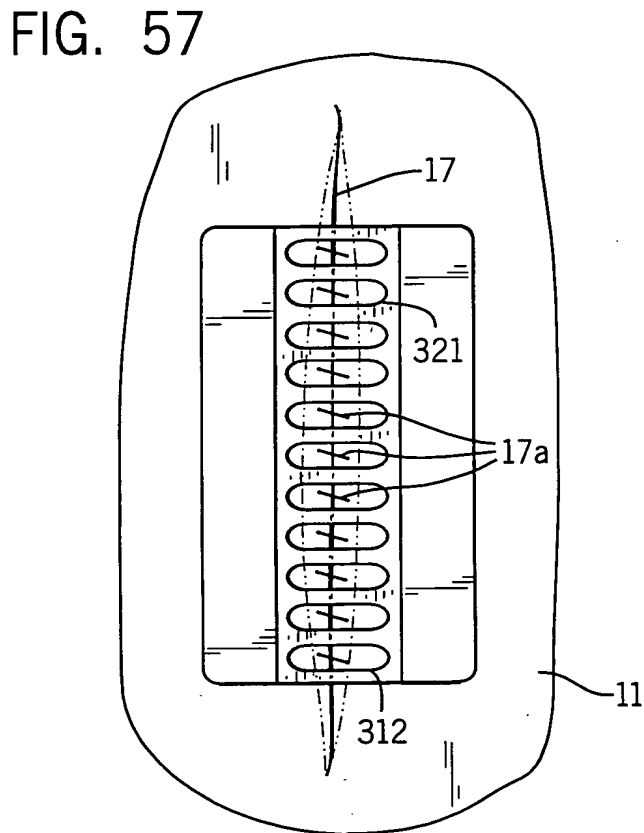
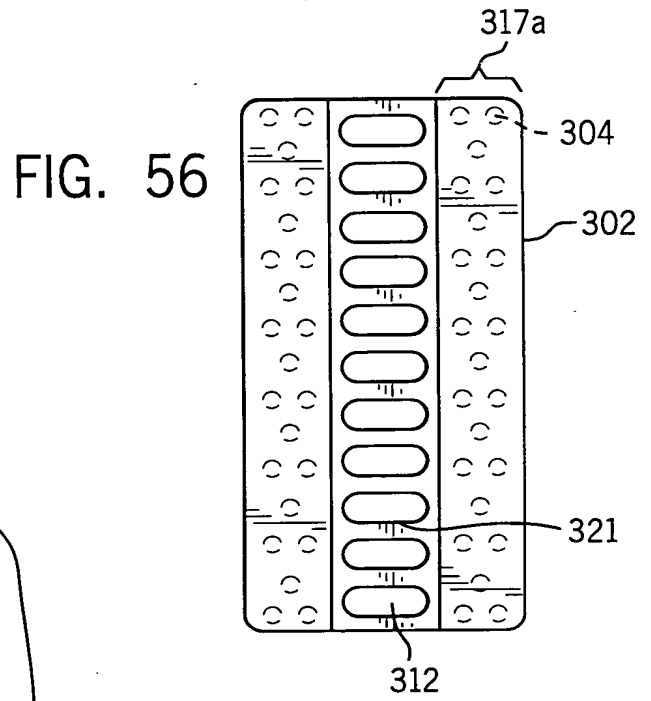
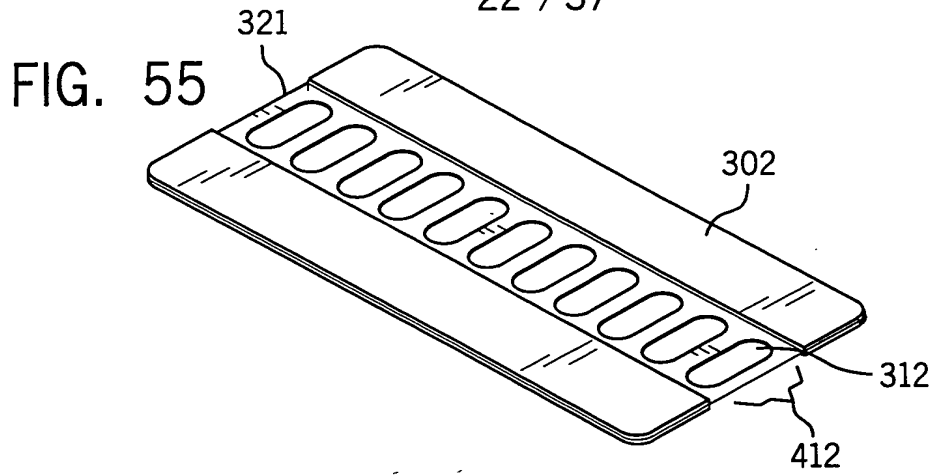


FIG. 54



+

+



+

+

FIG. 58

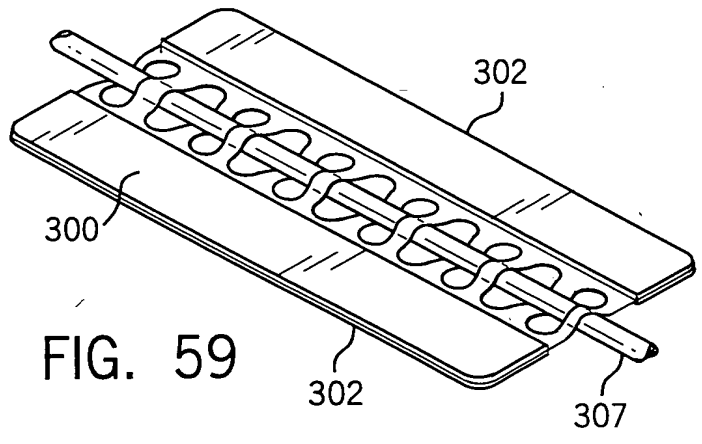
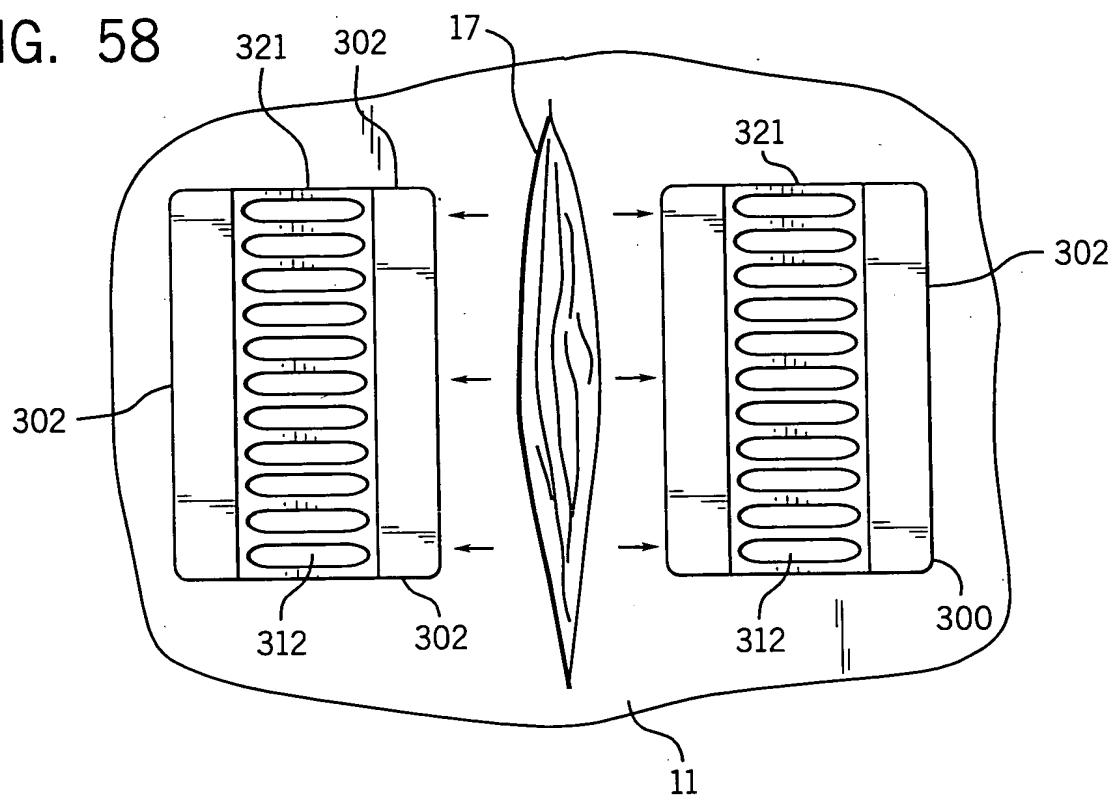
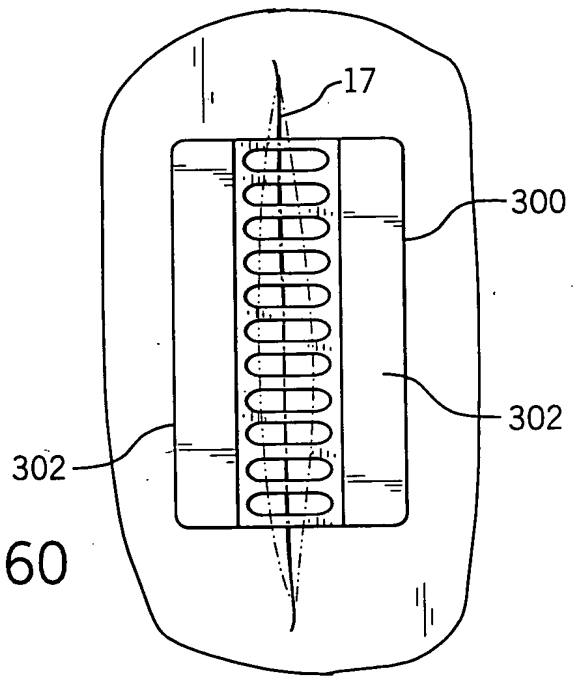


FIG. 59

FIG. 60



+

FIG. 61

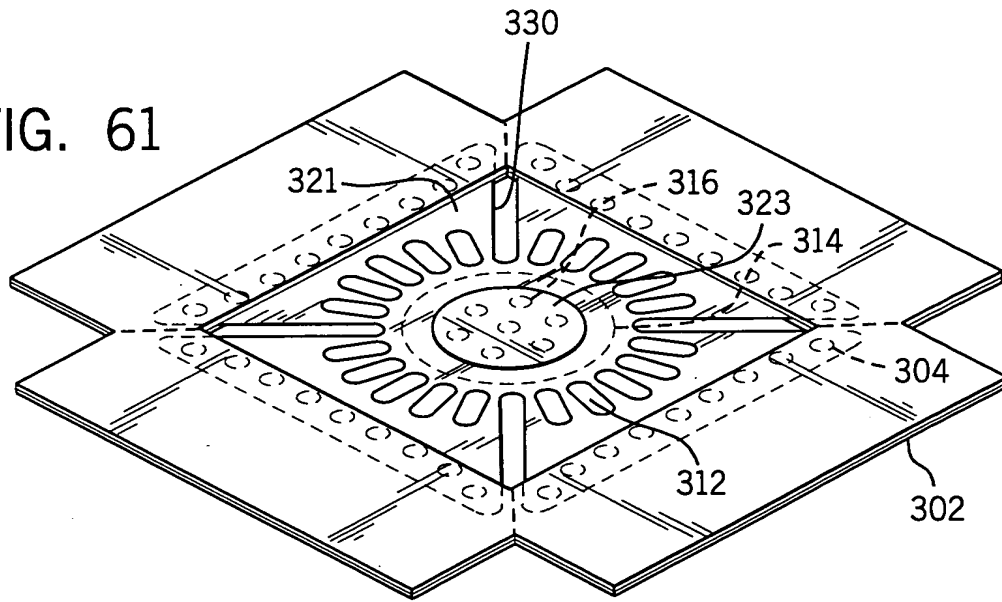
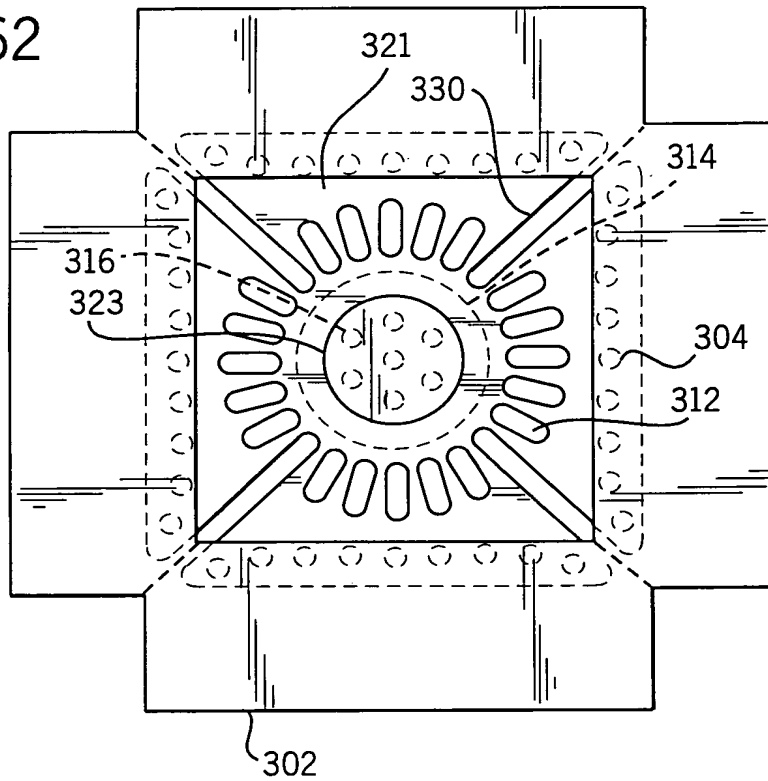


FIG. 62



+

FIG. 63

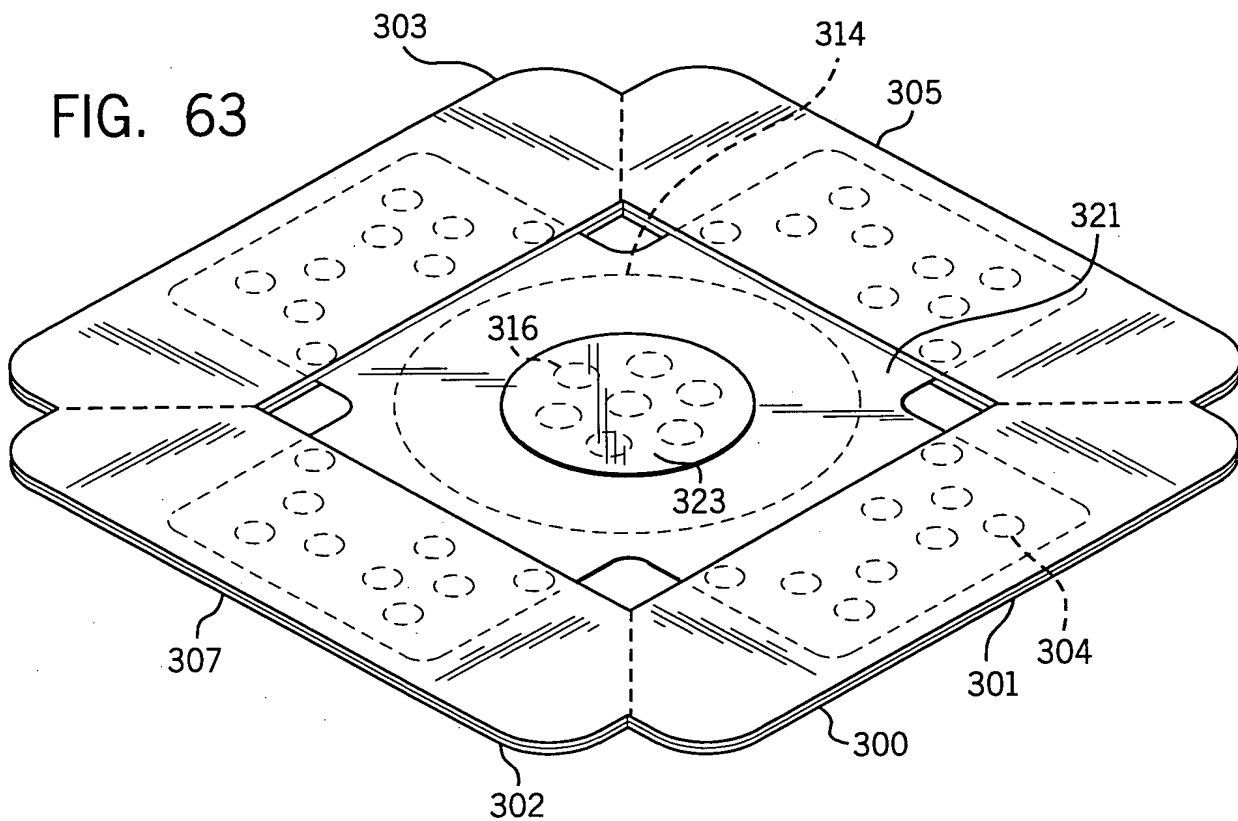
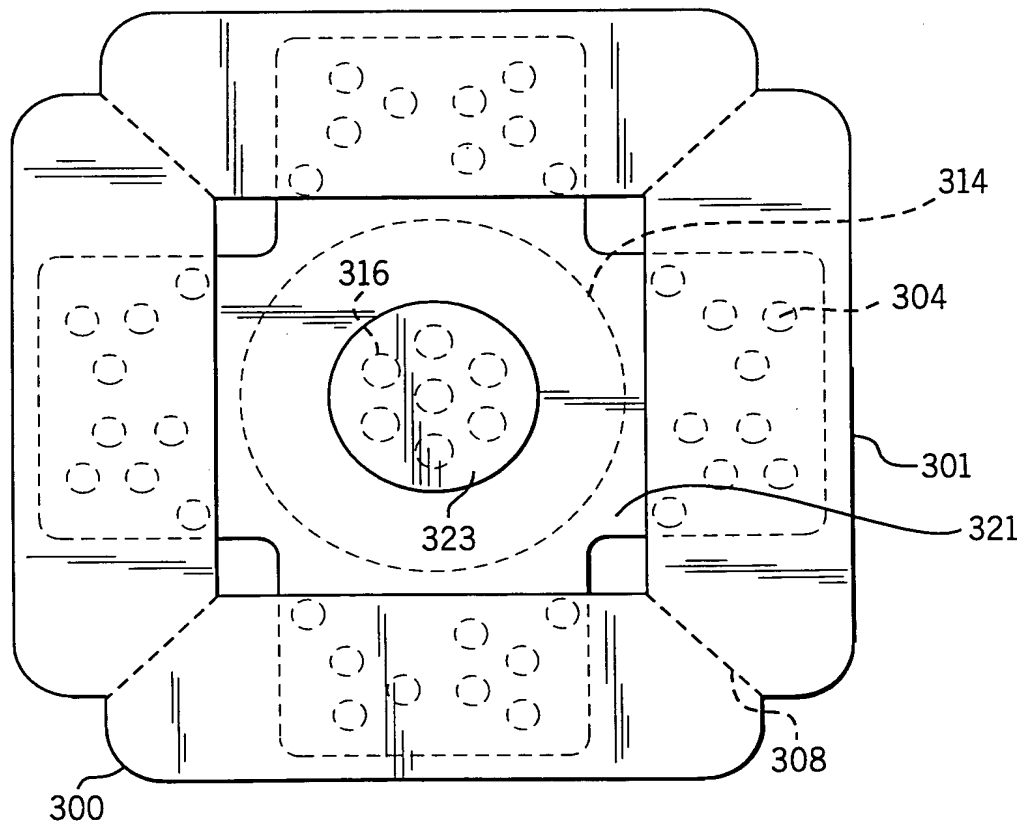


FIG. 64



+

+

FIG. 65

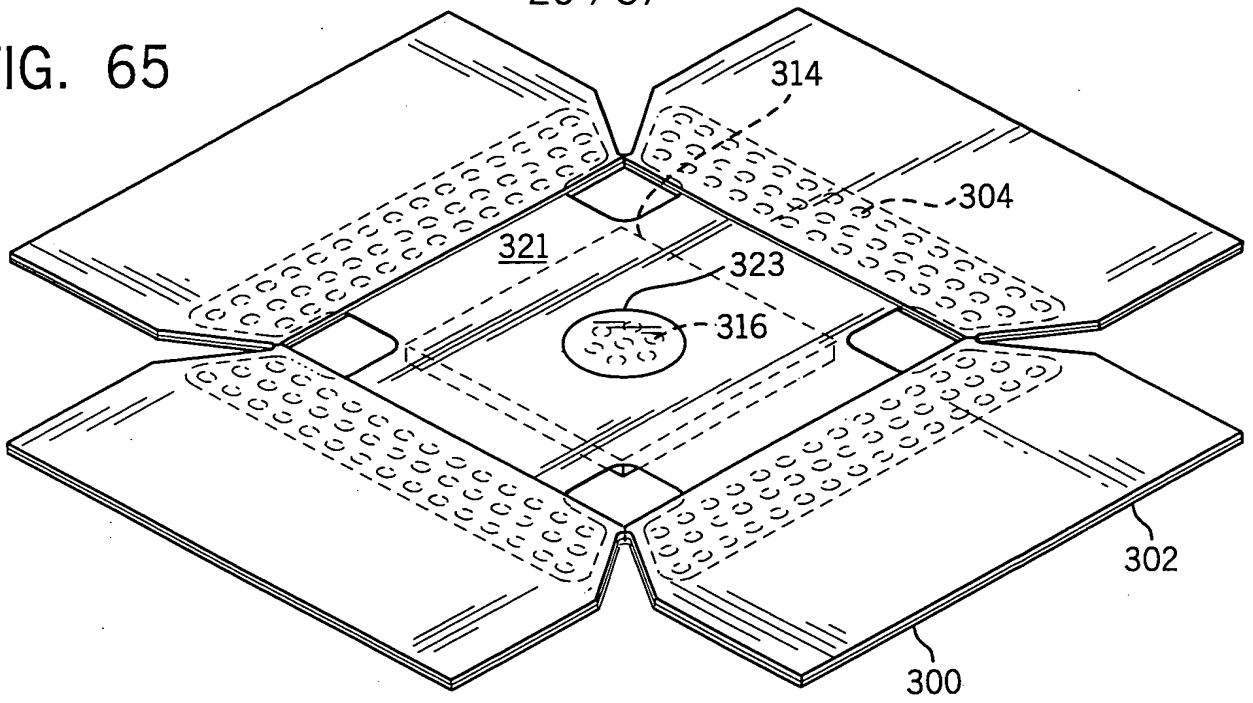
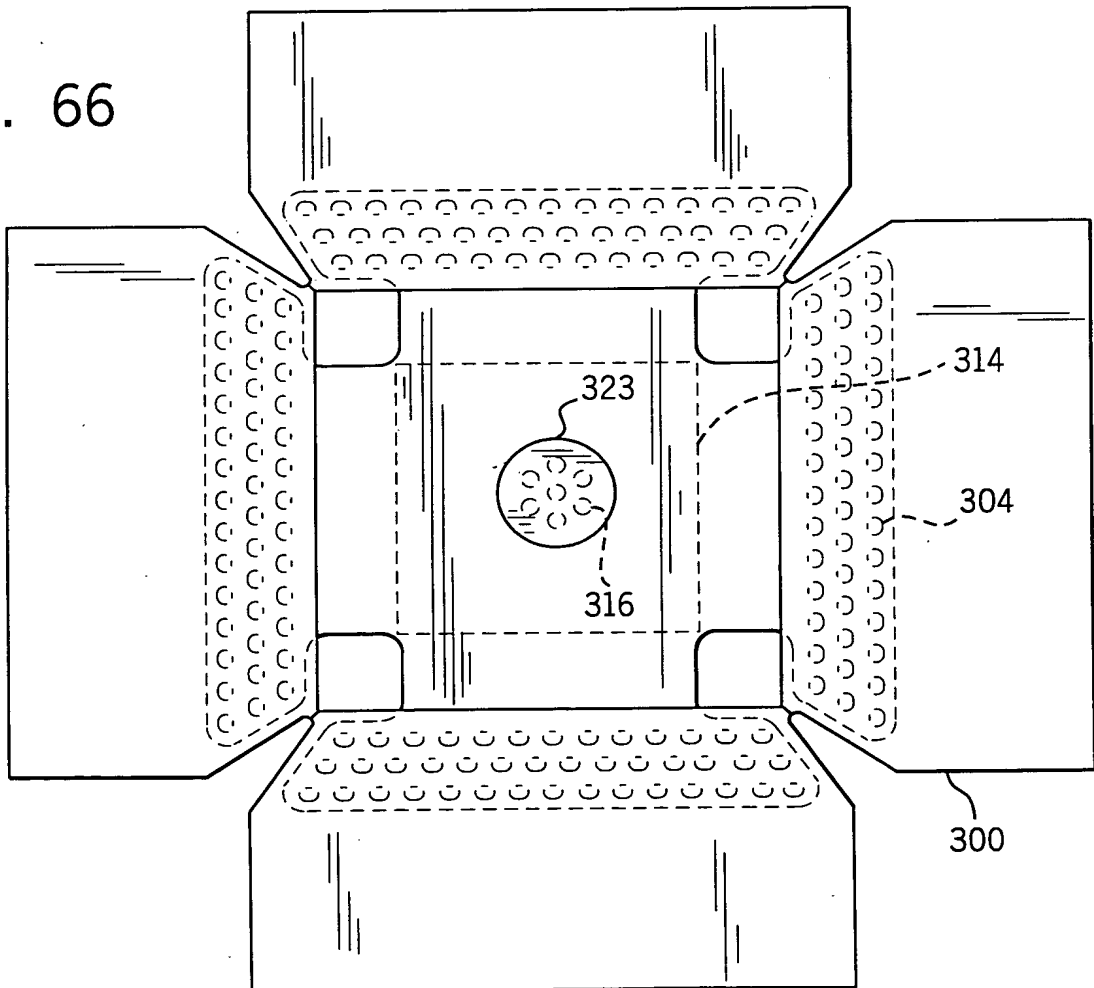


FIG. 66



+

+

FIG. 67

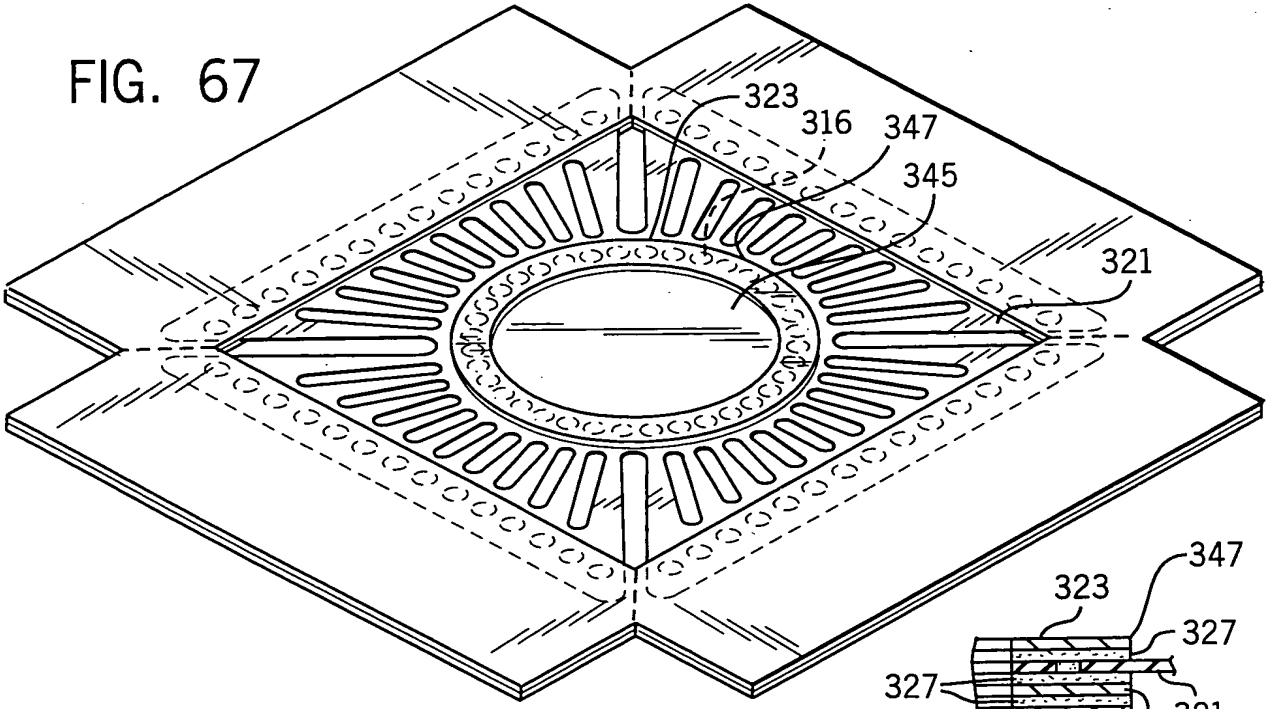


FIG. 69

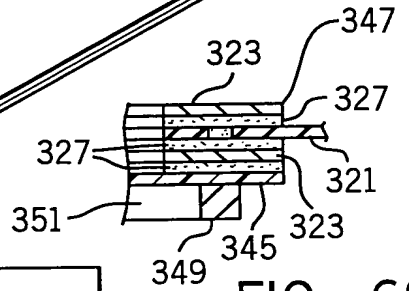
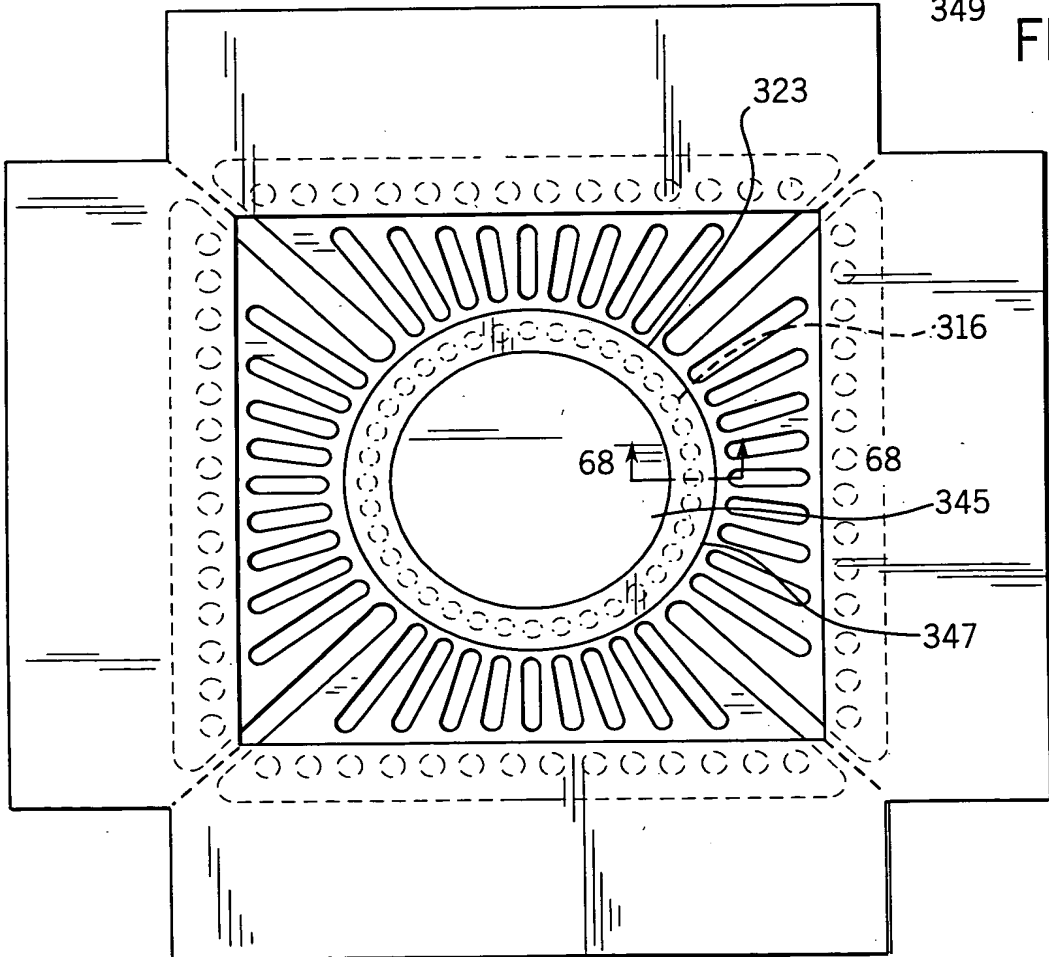


FIG. 68

+

+

FIG. 70

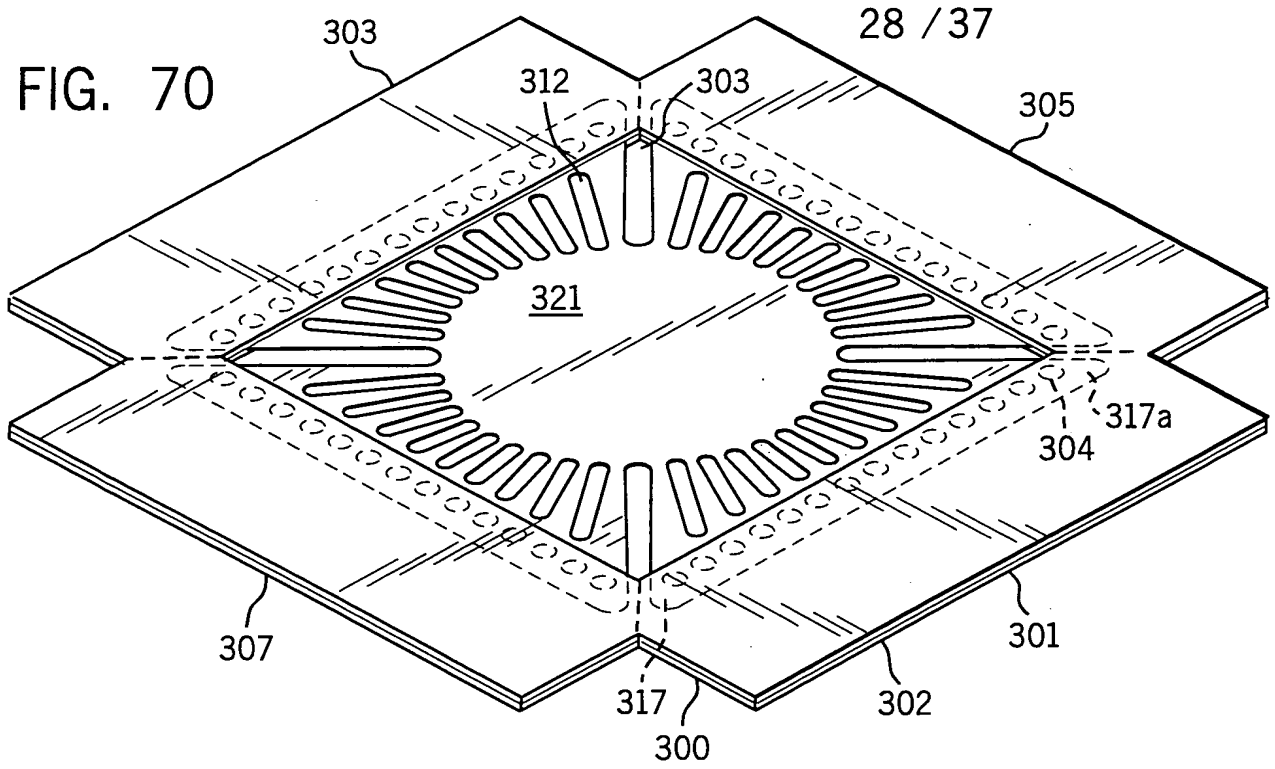
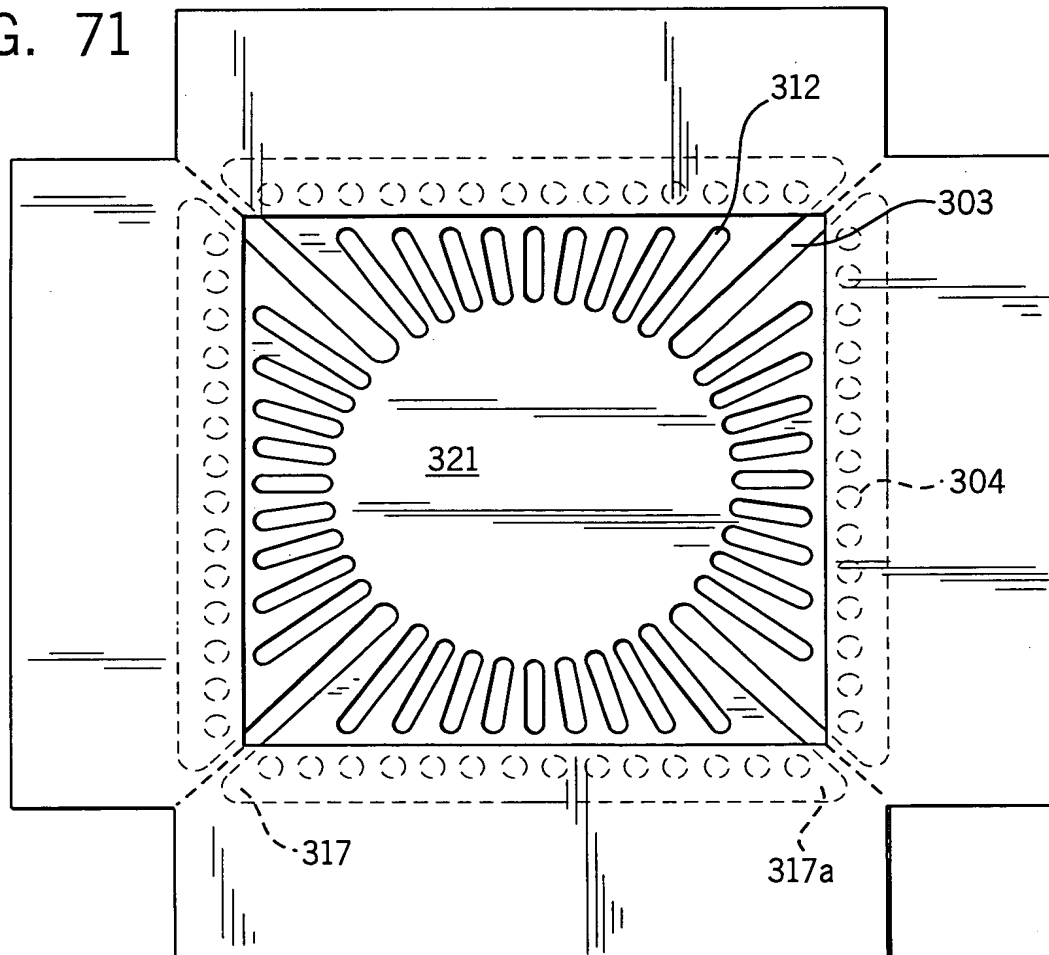


FIG. 71



+

+

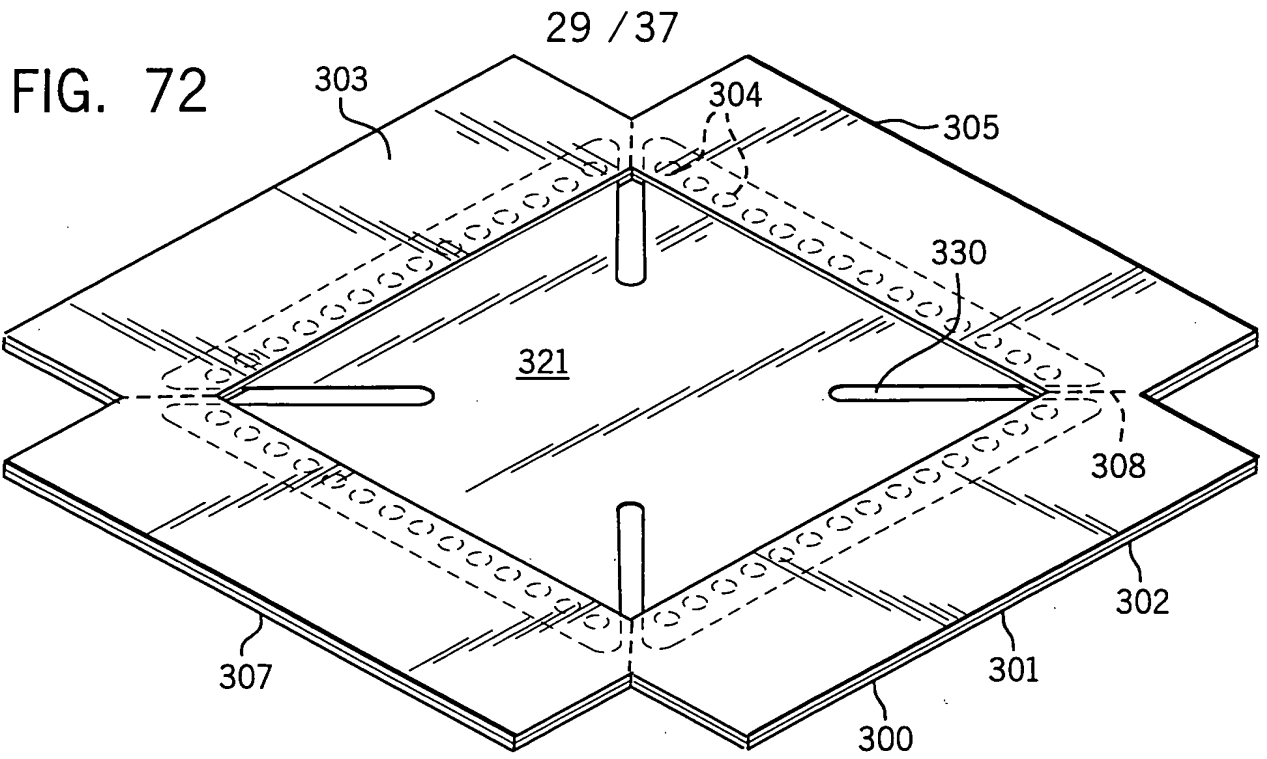
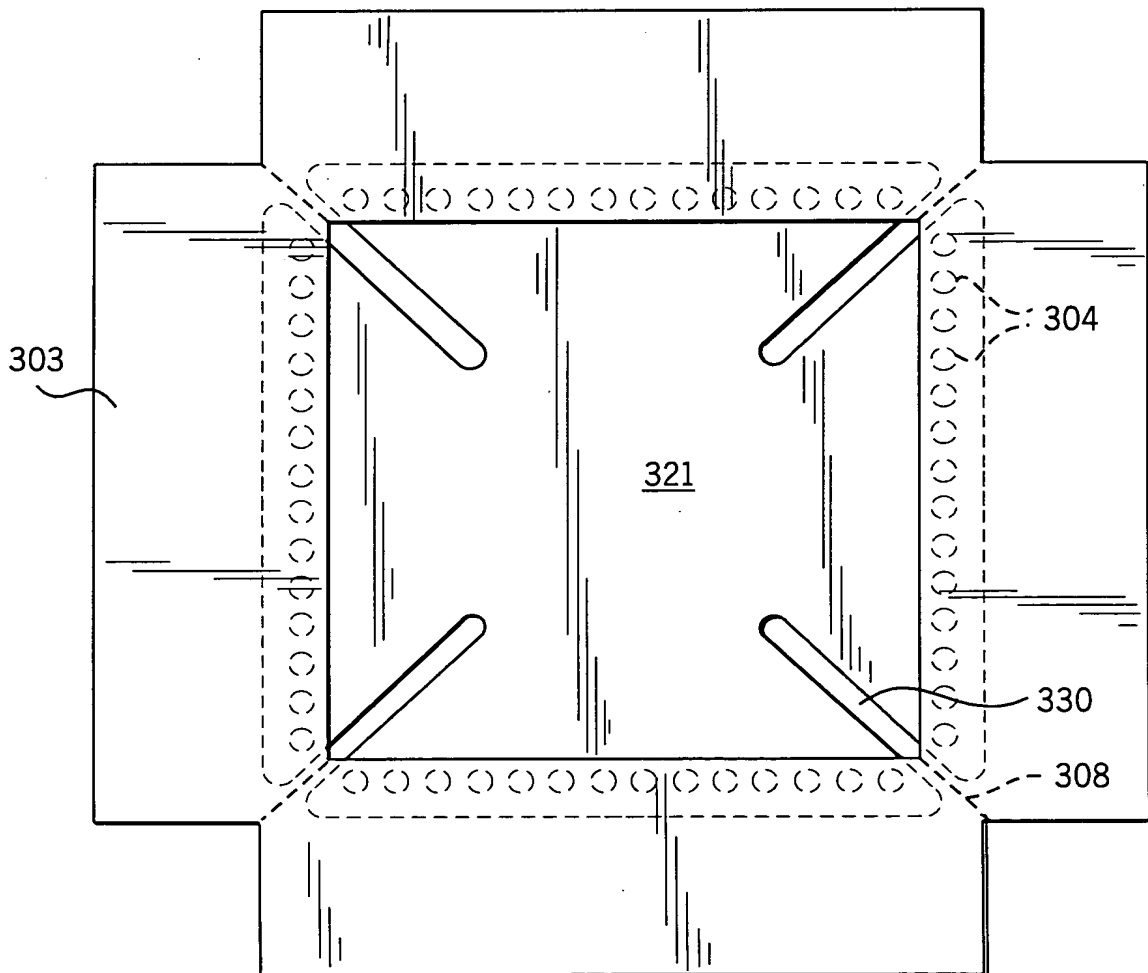


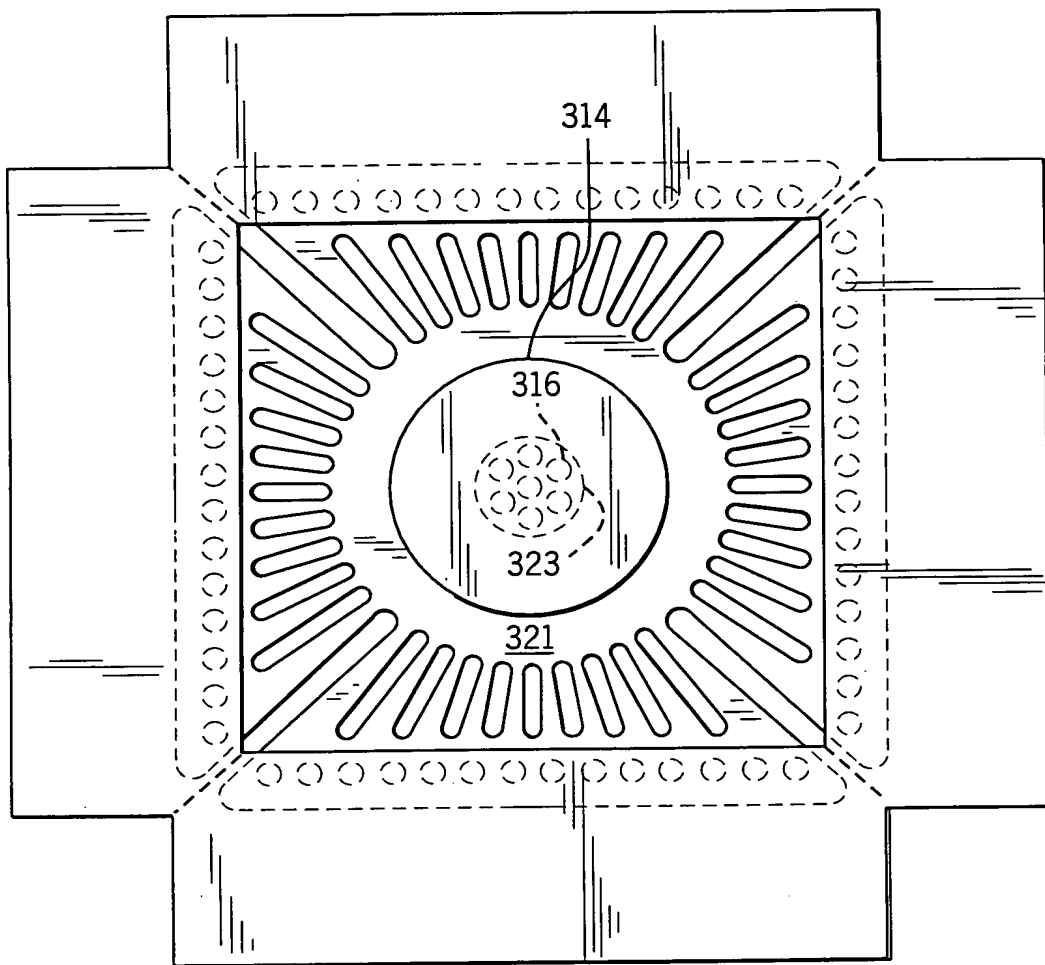
FIG. 73



+

+

FIG. 74



+

+

FIG. 75

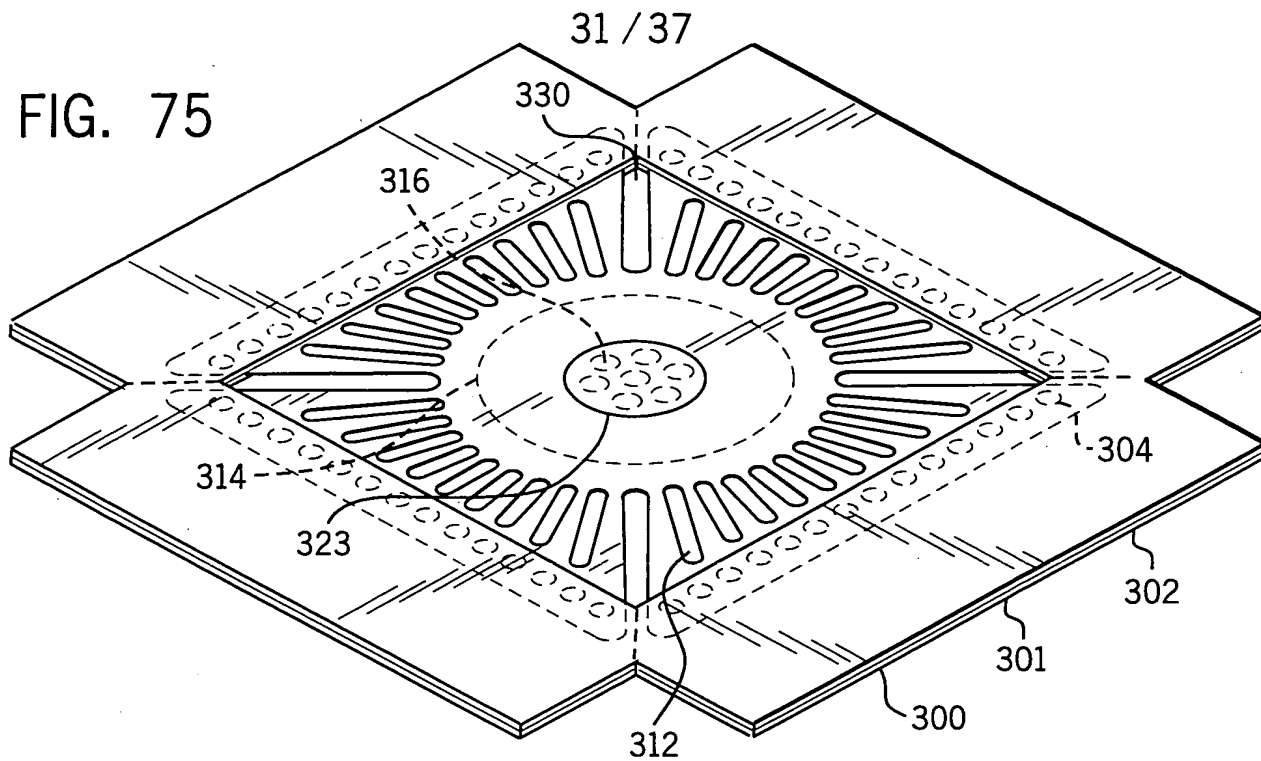
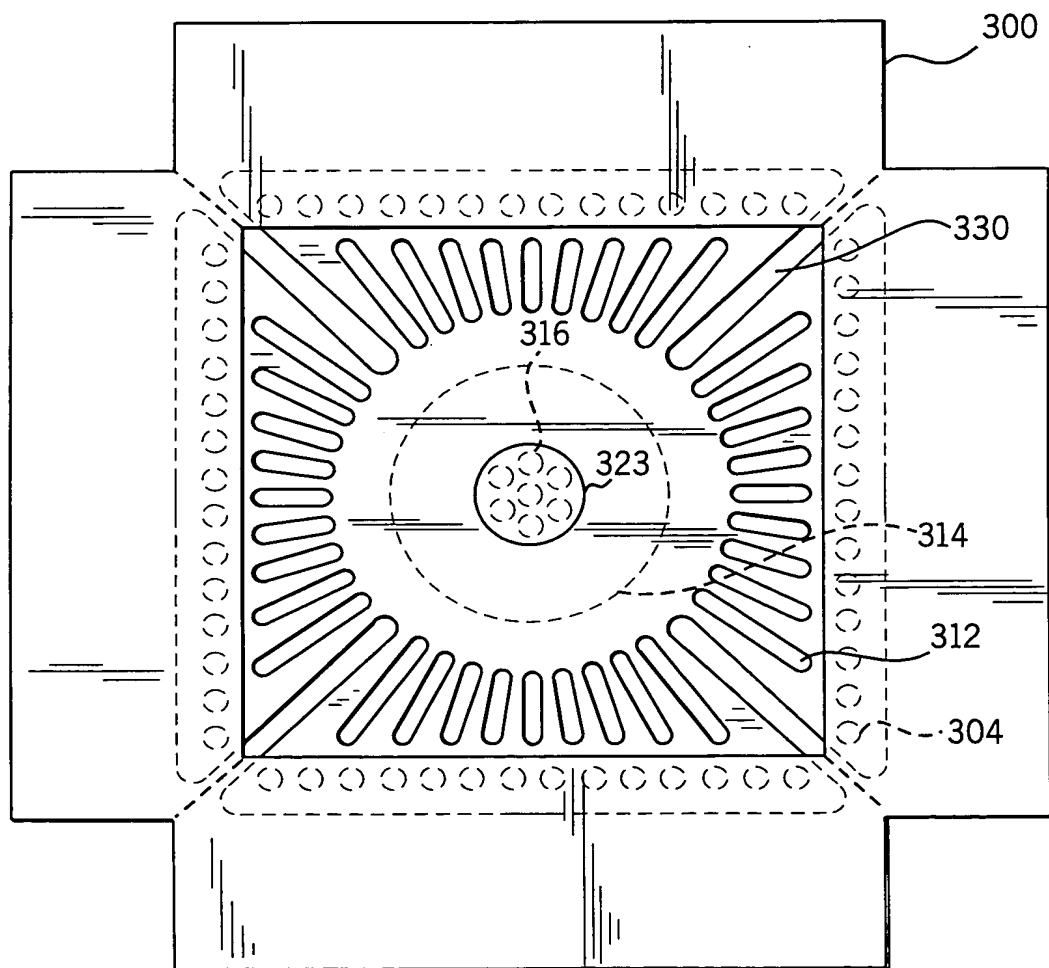
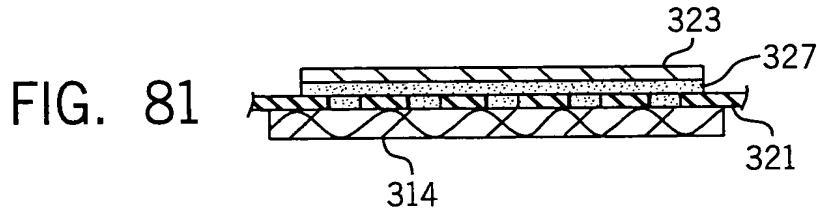
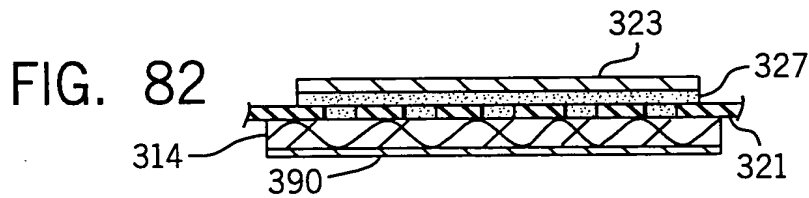
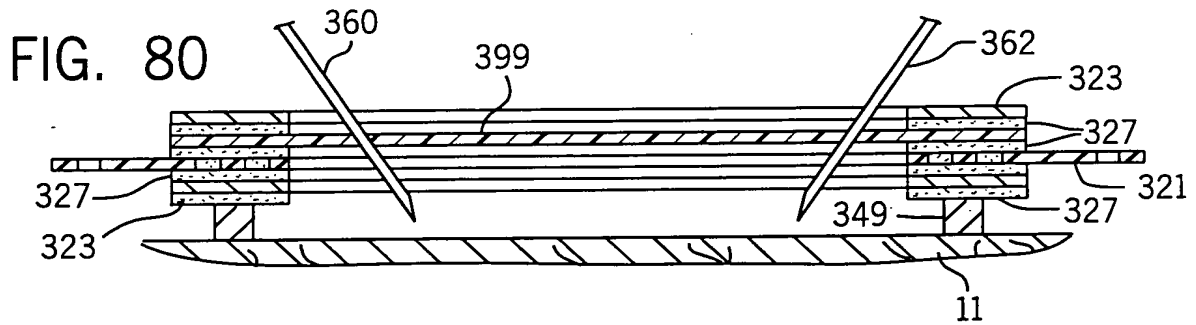
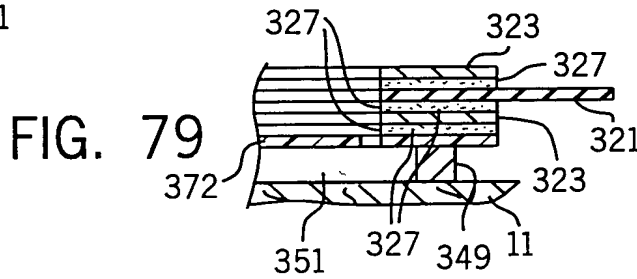
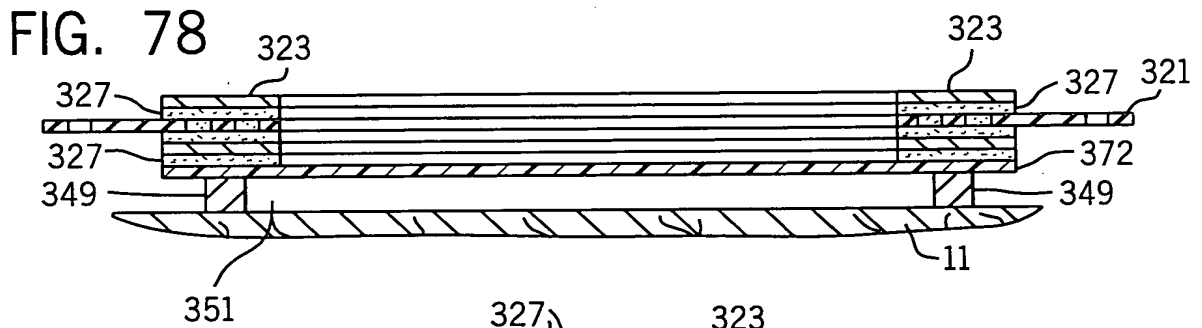
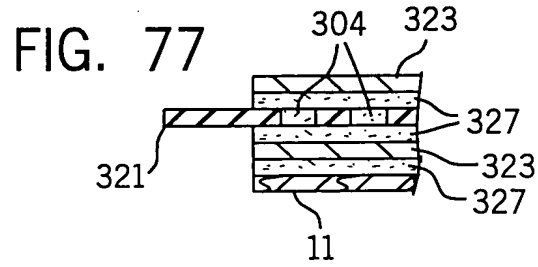


FIG. 76



+



+

FIG. 83

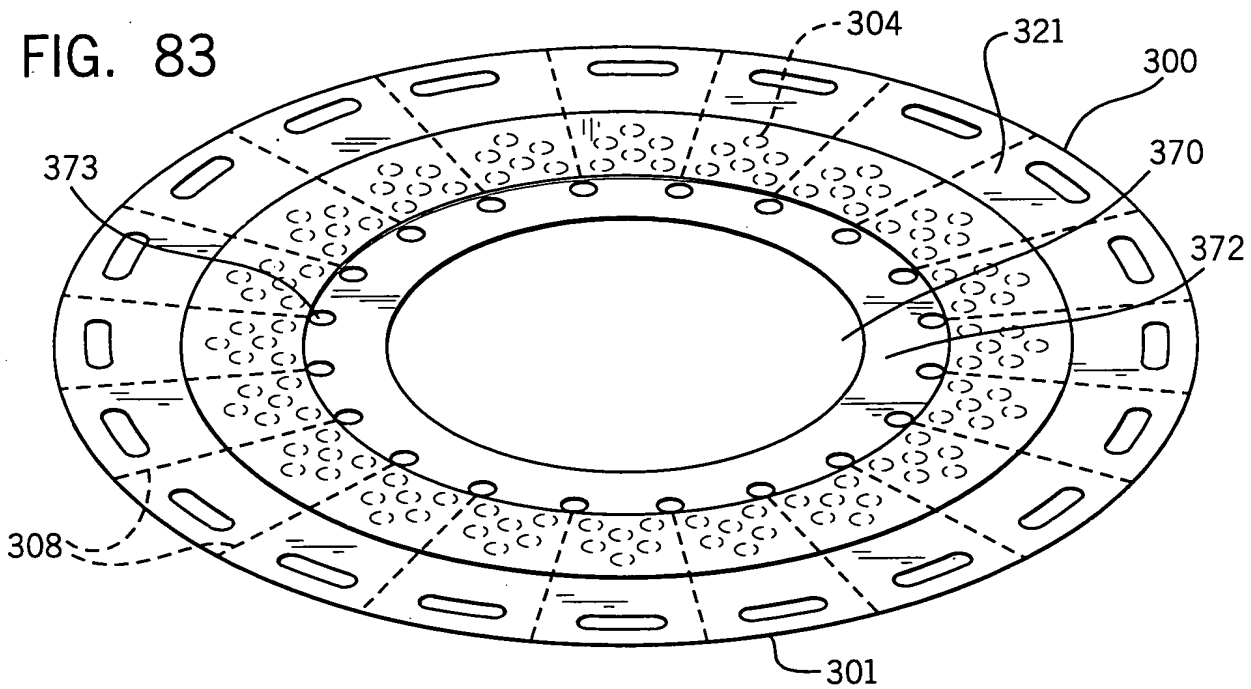
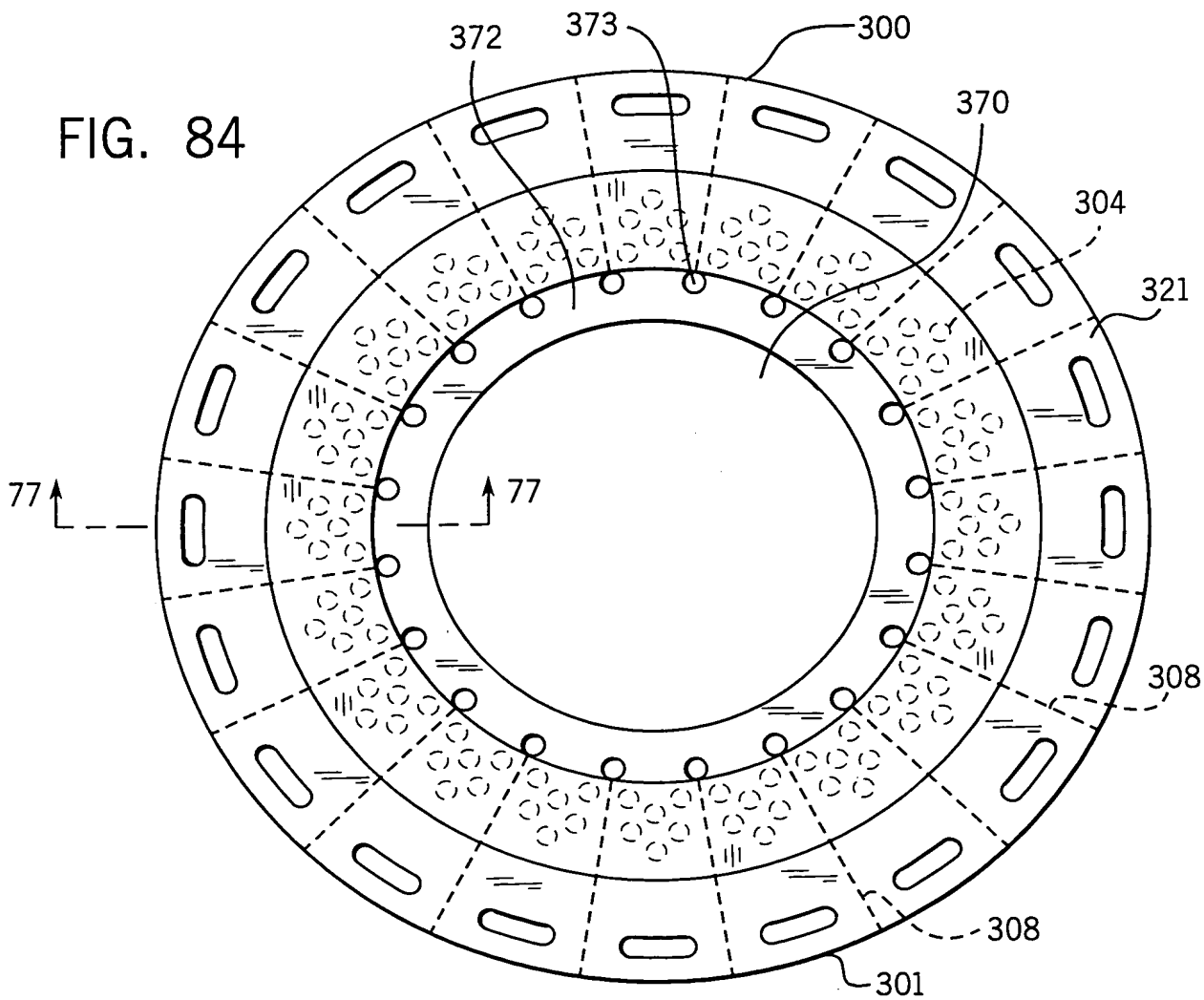


FIG. 84



+

+

FIG. 85

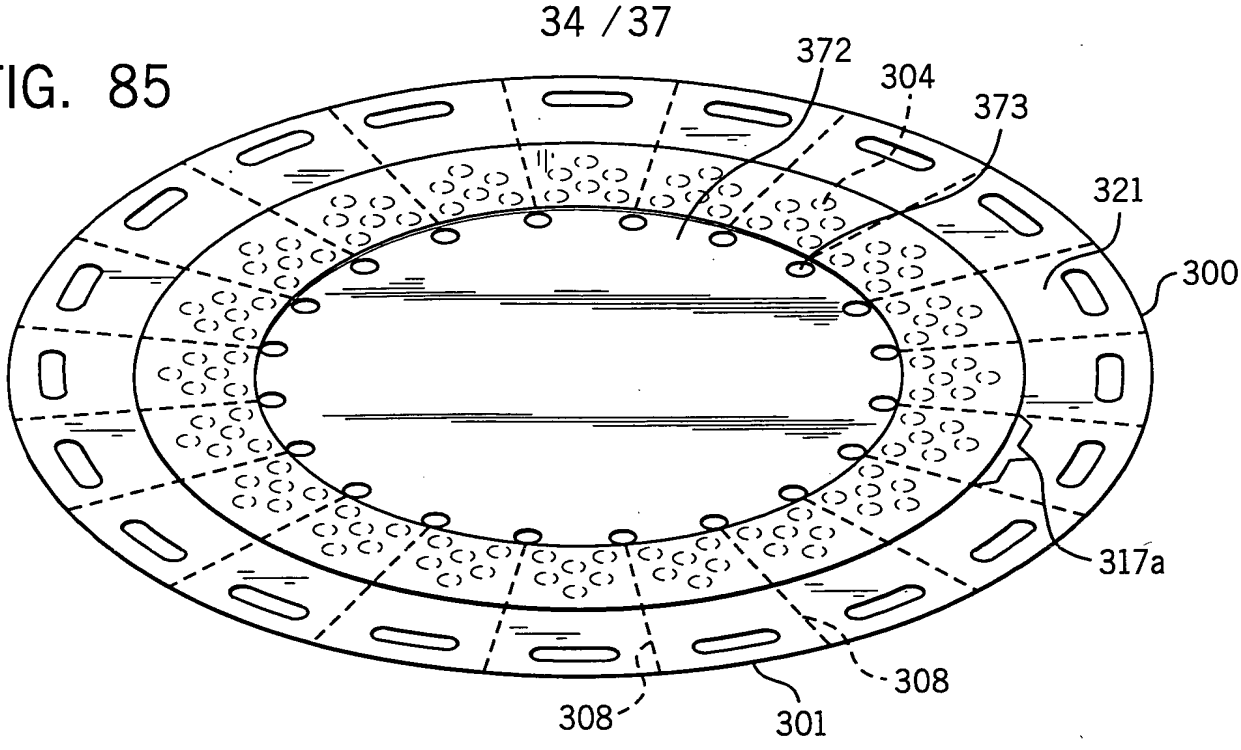
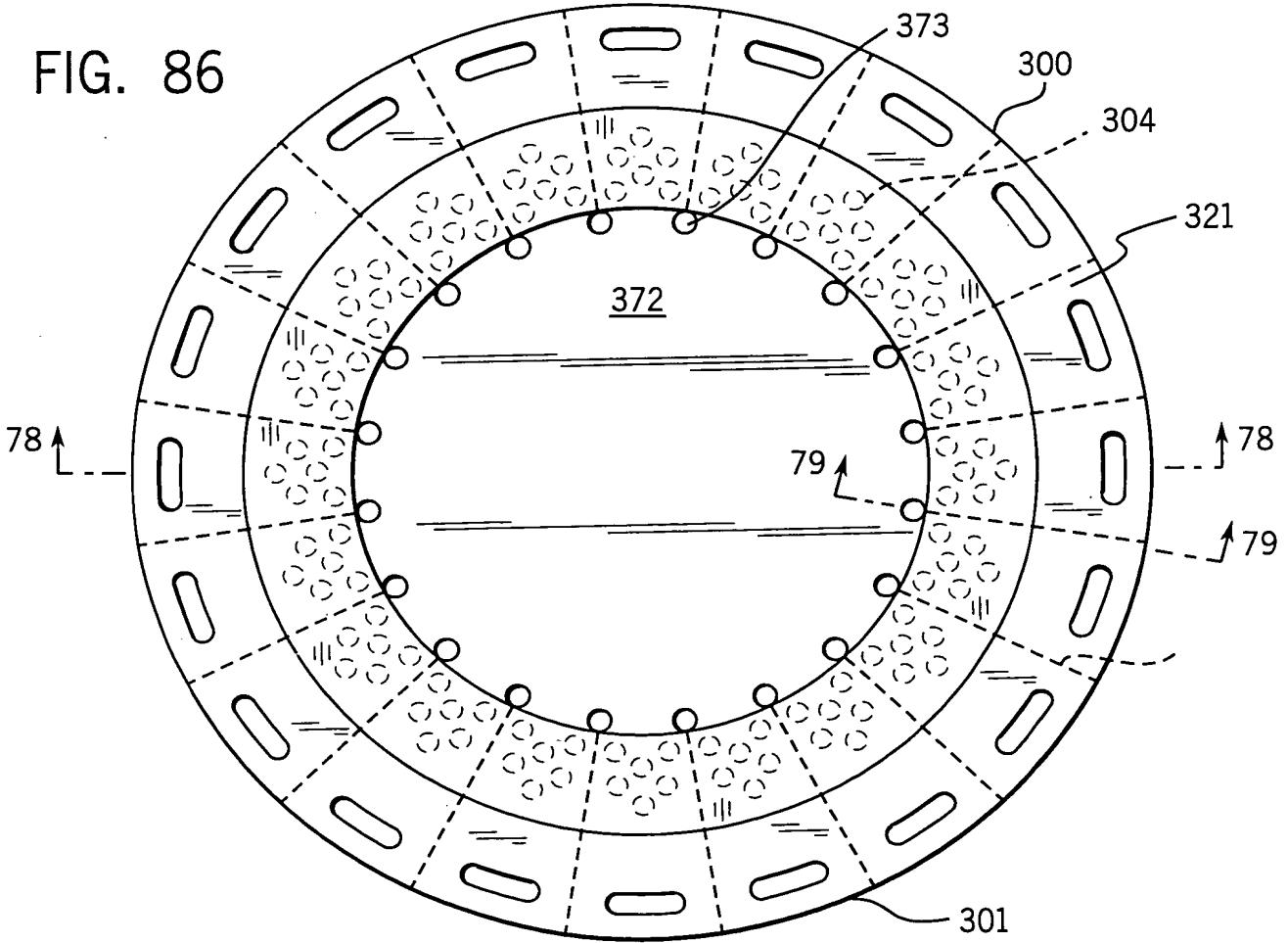


FIG. 86



+

+

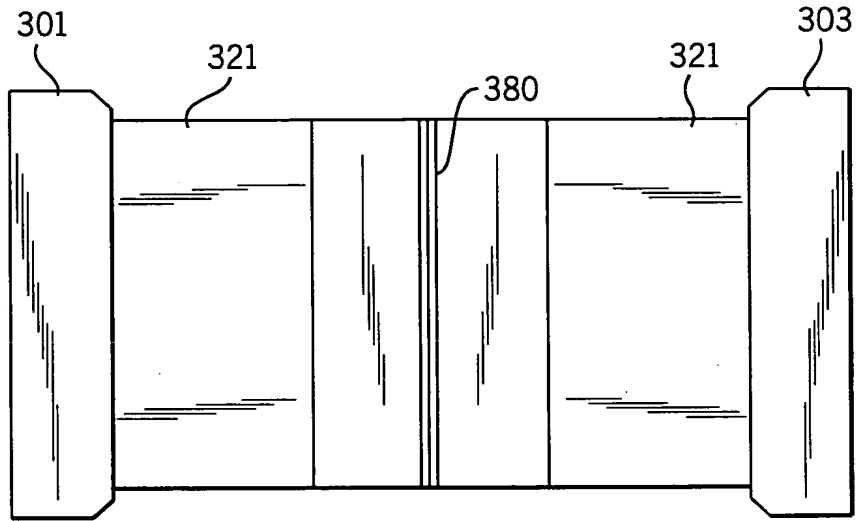


FIG. 87

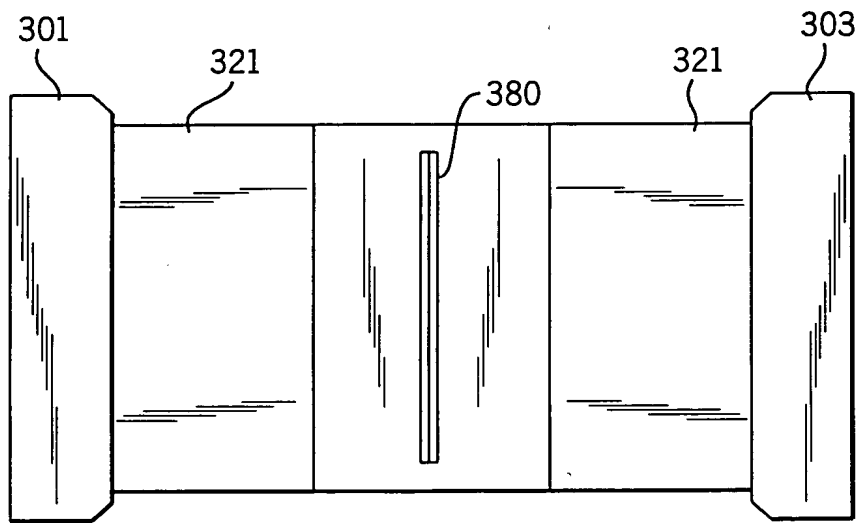


FIG. 88

+

+

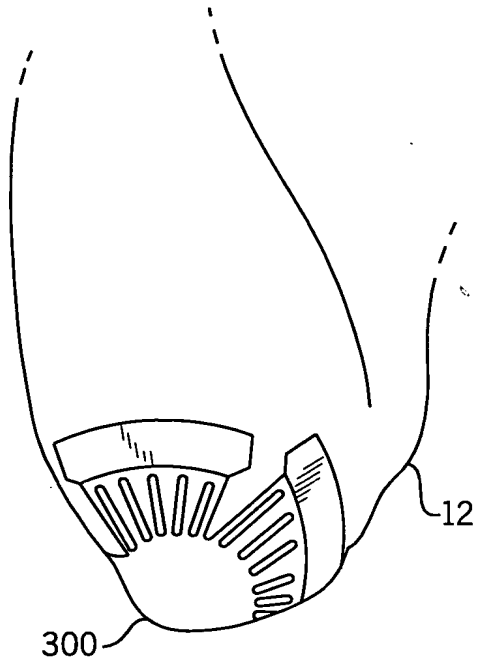


FIG. 89

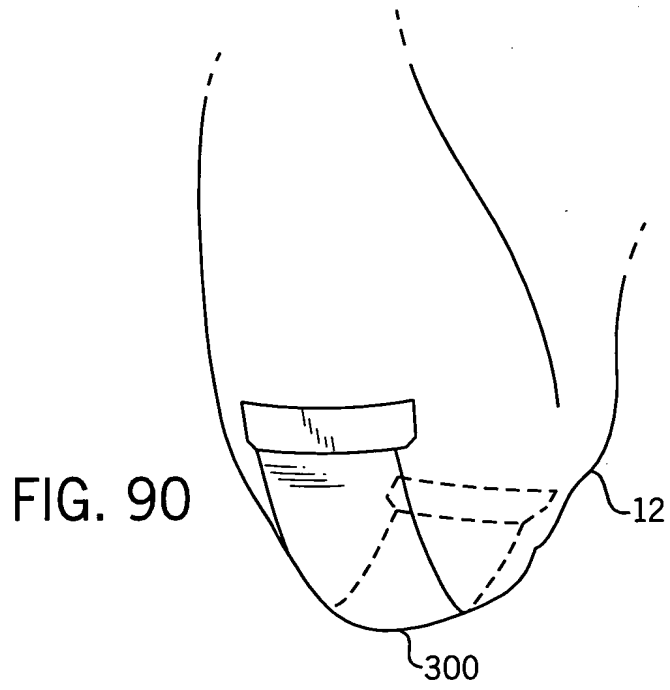


FIG. 90

+

